



VALVOLA UNIDIREZIONALE A CARTUCCIA

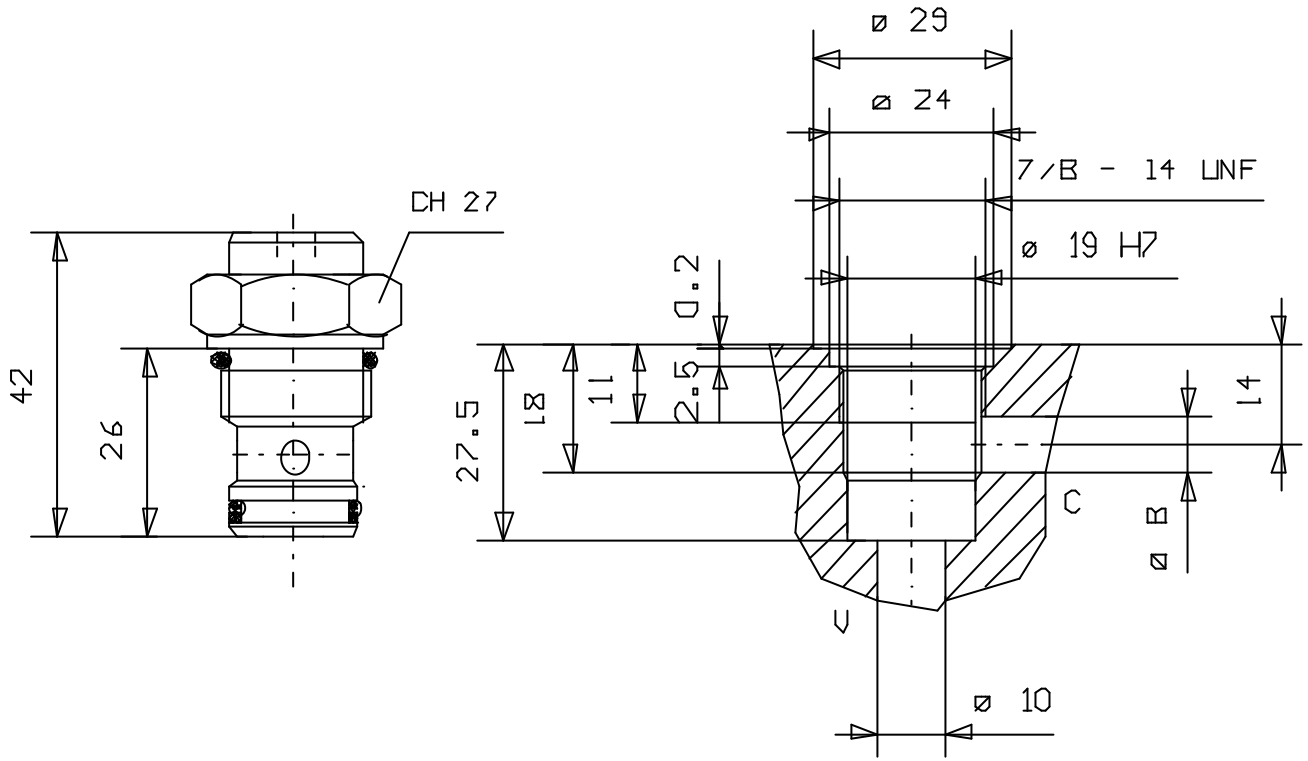
CARTRIDGE CHECK VALVES

Tipo/Type:

VRCC 38

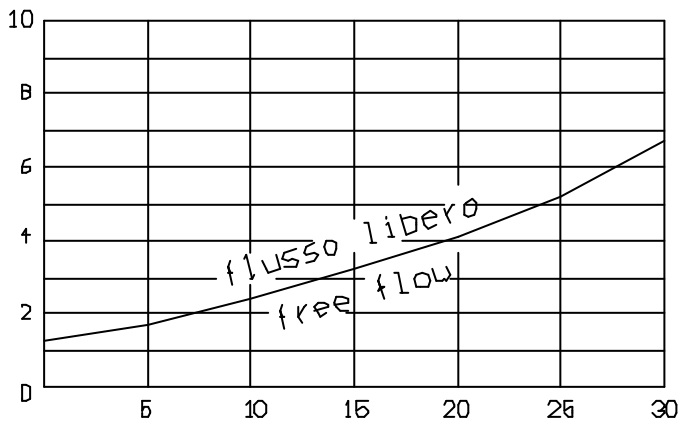
1

03.00

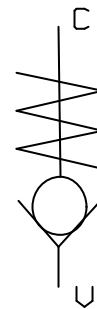


CA-10400

Pressione - Pressure Δp (Bar)



Portata - Flow Q (l/min)



Press. max (Bar)
350