



VALVOLA UNIDIREZIONALE A CARTUCCIA
SERIE SAE

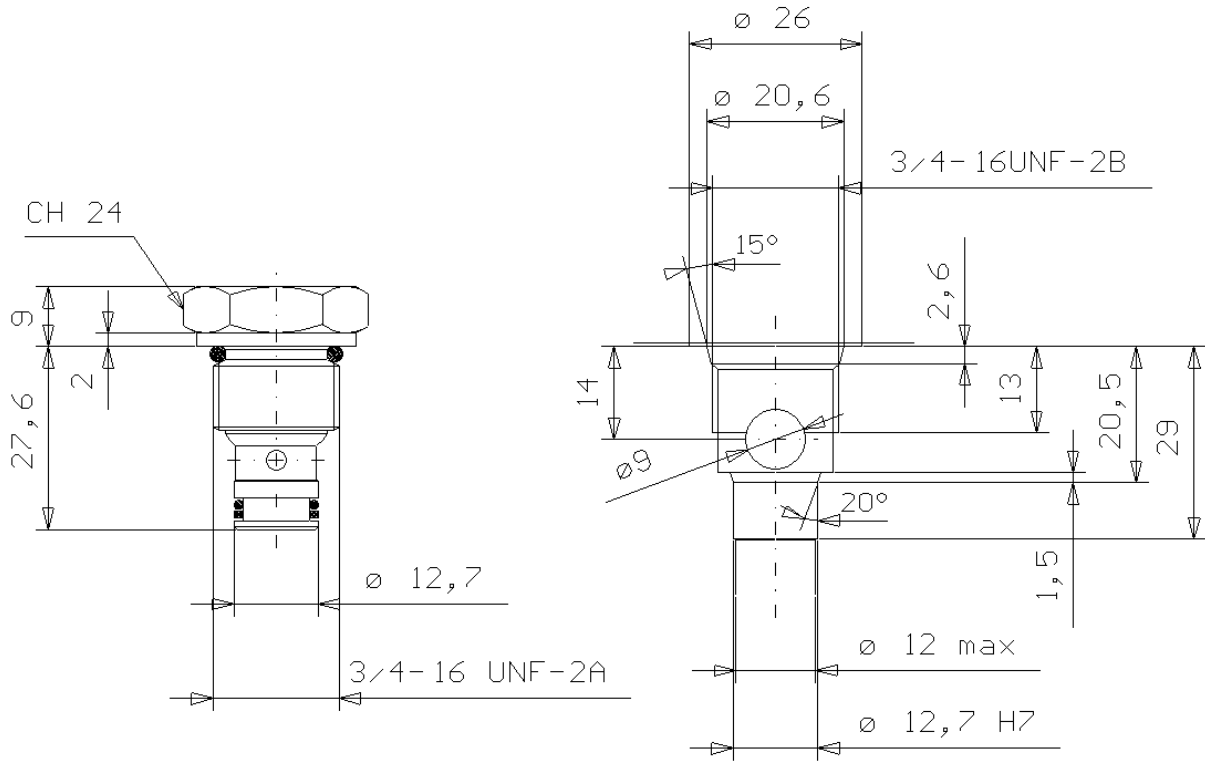
CARTRIDGE CHECK VALVES, SAE SERIES

Tipo/Type:

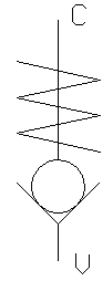
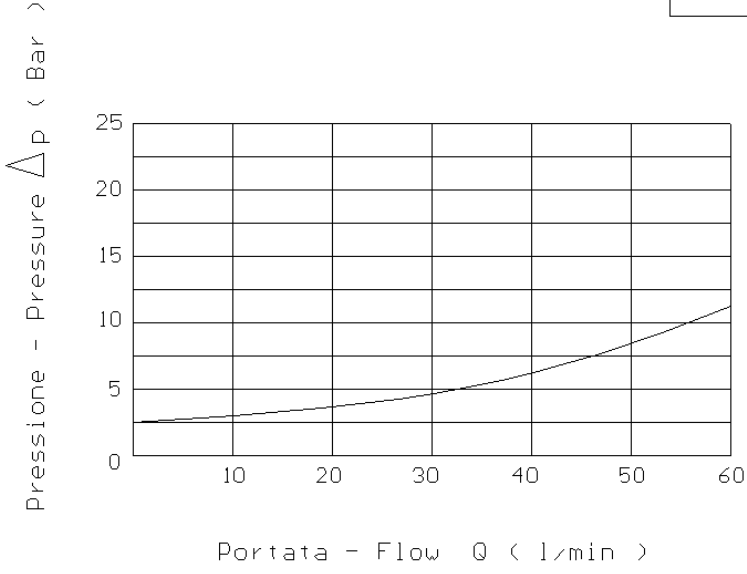
VRCC-08/SAE

1

05.10



CA-08/SAE-2N



Portata max.
(l/min)
50

Coppia di serraggio
Installation torque
35 - 40 (Nm)

Press. apert.
(Bar)
2.5

Press. max.
(Bar)
350