



VALVOLA UNIDIREZIONALE A CARTUCCIA
SERIE SAE

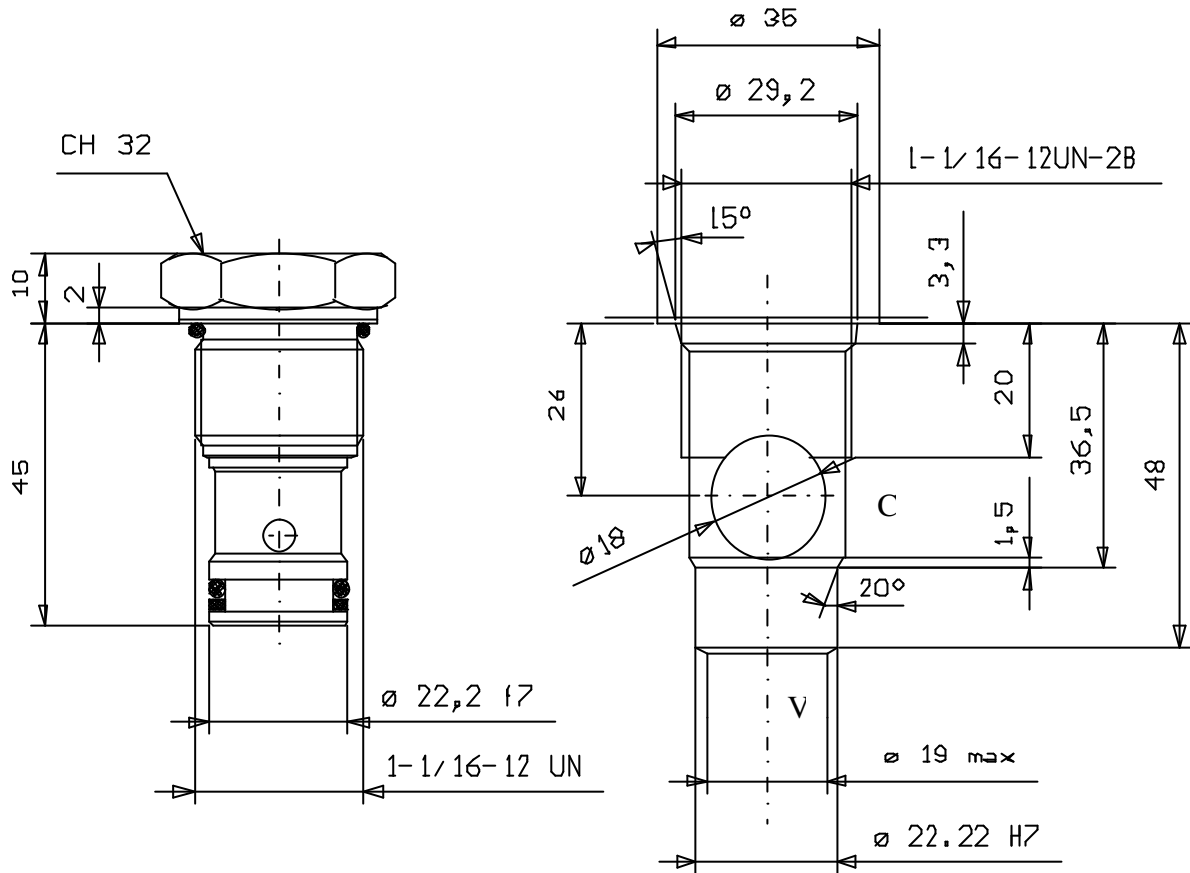
CARTRIDGE CHECK VALVES, SAE SERIES

Tipo/Type:

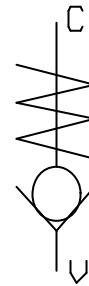
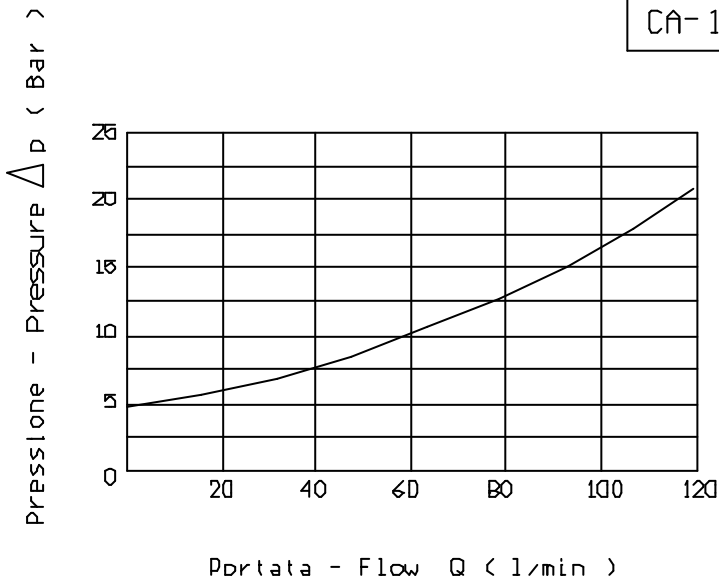
VRCC-12/SAE

1

05.12



CA-12/SAE-2N



Press. apert. (Bar)
4

Coppia di serraggio Installation torque
90 - 110 (Nm)

Press. max. (Bar)
350