



VALVOLA DI BLOCCO PILOTATA SEMPLICE EFFETTO
A CARTUCCIA

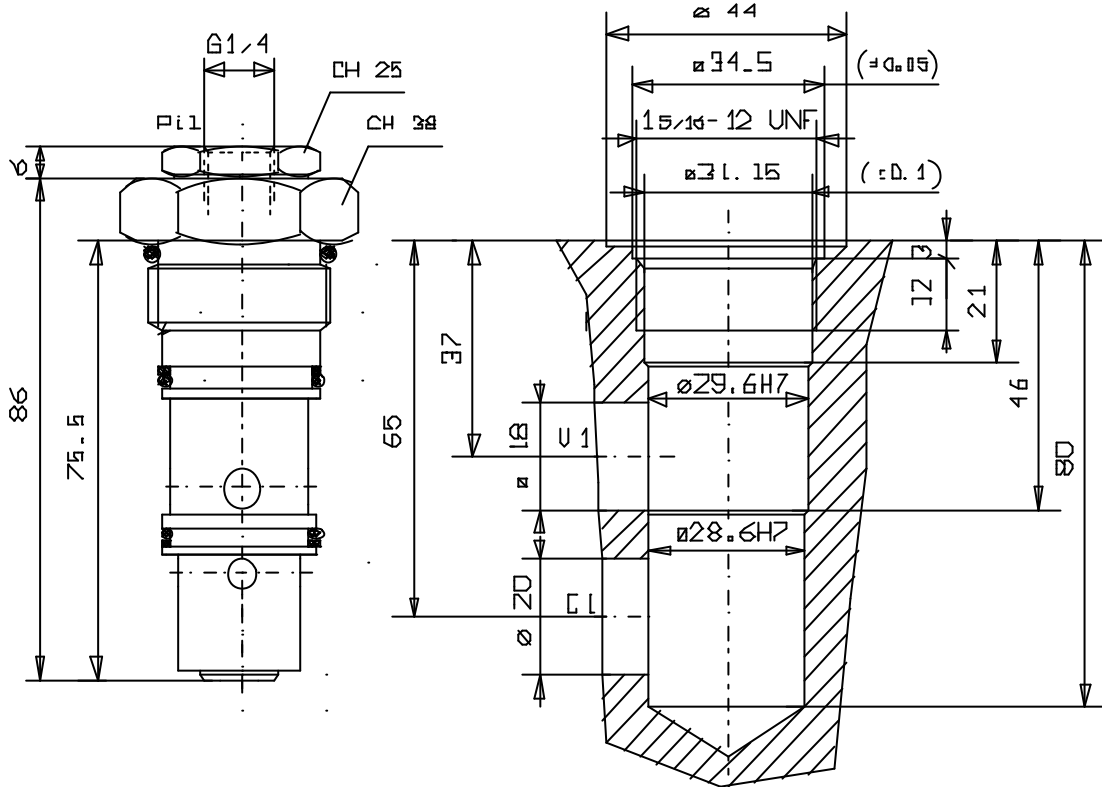
PILOT OPERATED CHECK VALVES, OPERATED TYPE, SINGLE ACTING,
CARTRIDGE CONSTRUCTION

Tipo/Type:

VBP/SE/C 90/PE

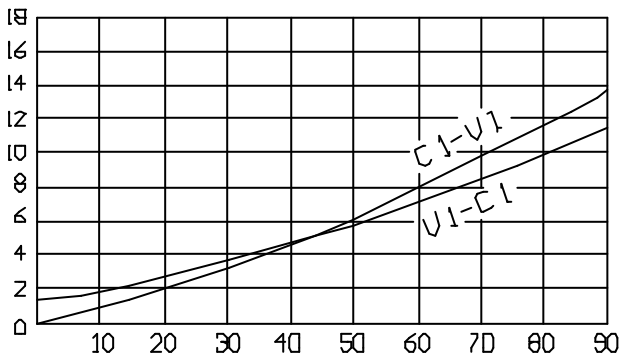
1

07.01

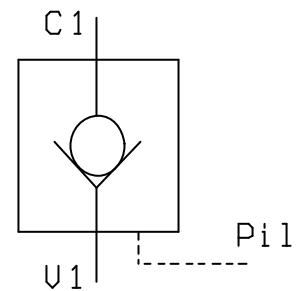


CA-10550

Pressione - Pressure Δp (Bar)



Portata - Flow Q (l/min)



MOLLE Inizio apertura (Bar)	Rapp. Pilot.
1	4:1
7	

Press. max (Bar)
350