



VALVOLA DI BLOCCO PILOTATA SEMPLICE EFFETTO
IN LINEA

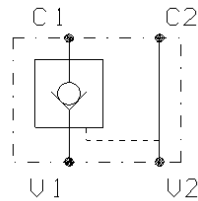
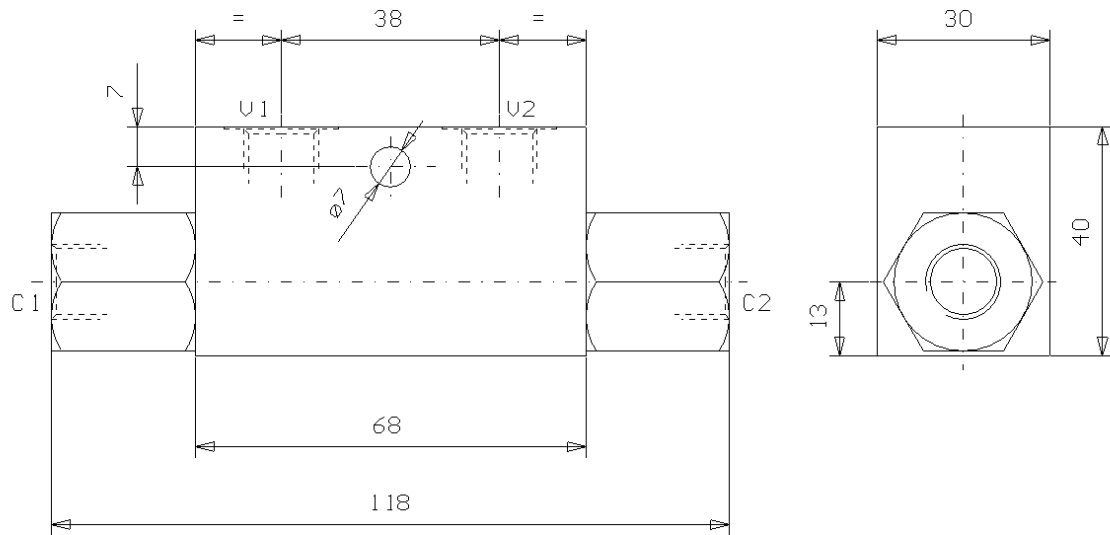
PILOT OPERATED CHECK VALVES, INTERNAL PILOT, OPERATED TYPE, SINGLE ACTING,
LINE MOUNTING

Tipo/Type:

A-VRP/S/C 14

1

12.00.A



Collettore in acciaio
Steel body

Rapp. Pilot.
4.5:1

MOLLE Inizio apertura (Bar)
4

Press. max. (Bar)
350

ATTACCHI / PORTS	
U1 - U2	G 1/4
C1 - C2	

Portata max. (l/min)
20