



**VALVOLA DI BLOCCO PILOTATA SEMPLICE EFFETTO
IN LINEA CON RUBINETTO (DX) E RIDUZIONI**

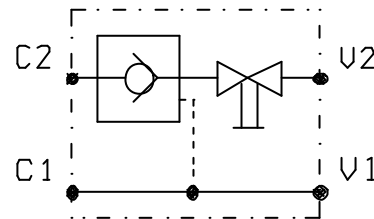
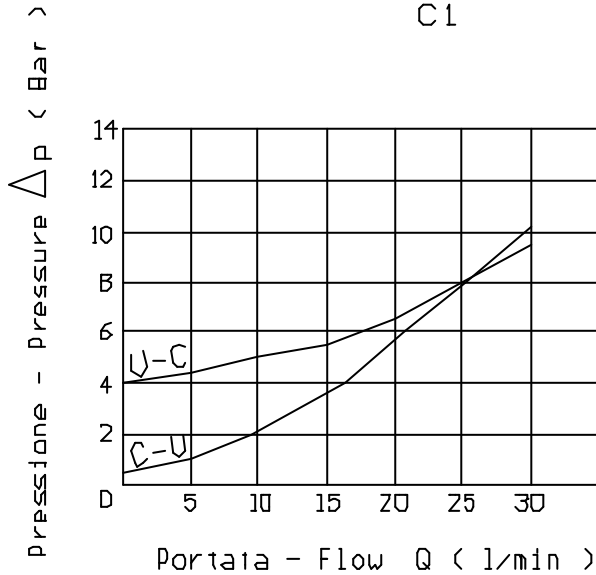
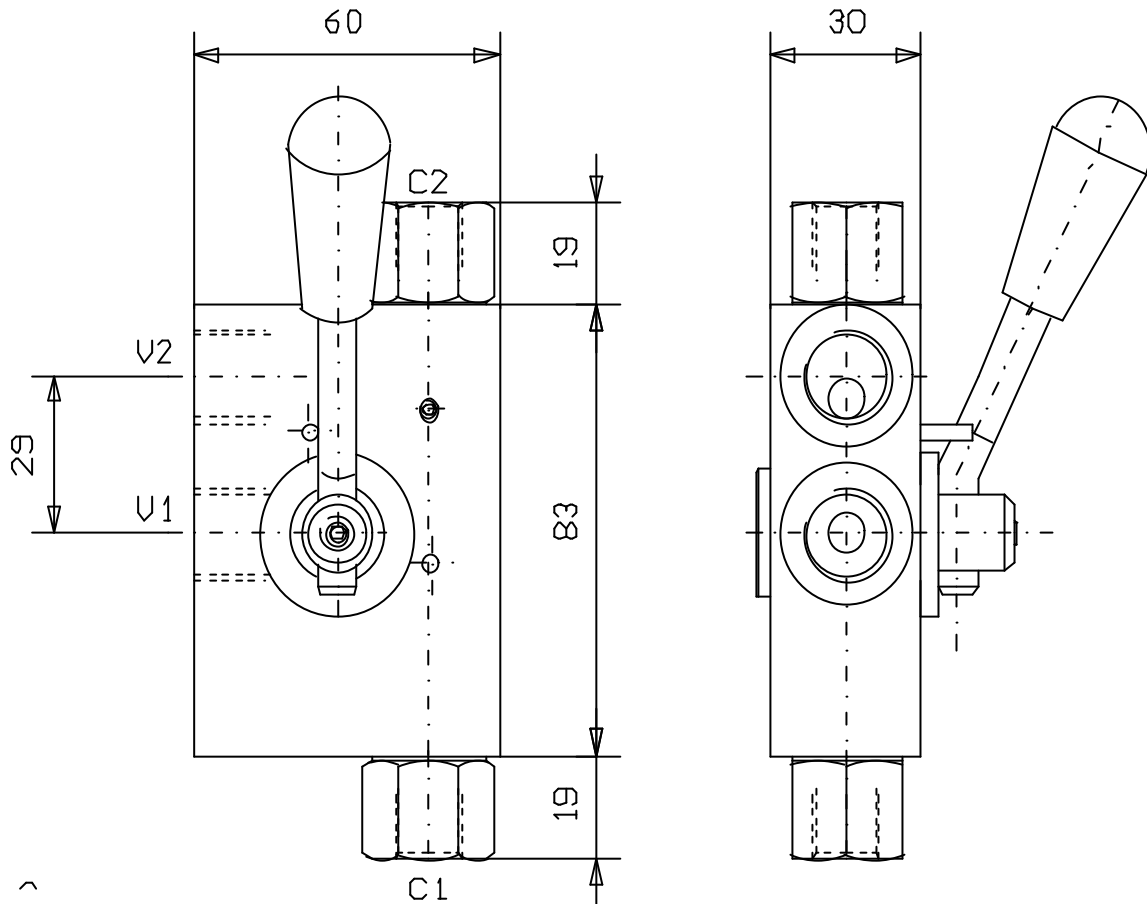
PILOT OPERATED CHECK VALVES, INTERNAL PILOT, OPERATED TYPE, SINGLE ACTING,
WITH MANUAL LEVER CONTROL (RH/LH), FACE MOUNTING

Tipo/Type:

VUPR/D R14

1

16.00



U1 - U2	C1 - C2	Press. max. (Bar)	Apertura (Bar)	Rapp. pilot.
G 3/8	G 1/4	350	0.5 4	4:1