



VALVOLA DI BLOCCO PILOTATA DOPPIO EFFETTO  
IN LINEA CON RUBINETTO (DESTRA)

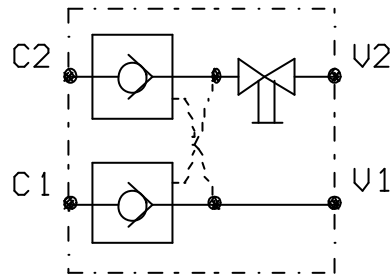
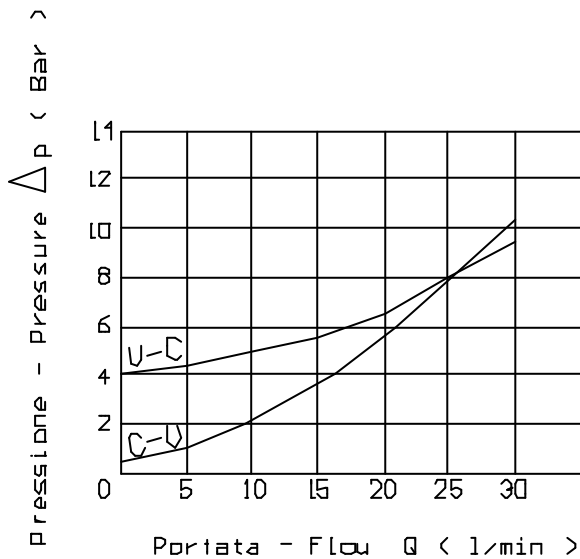
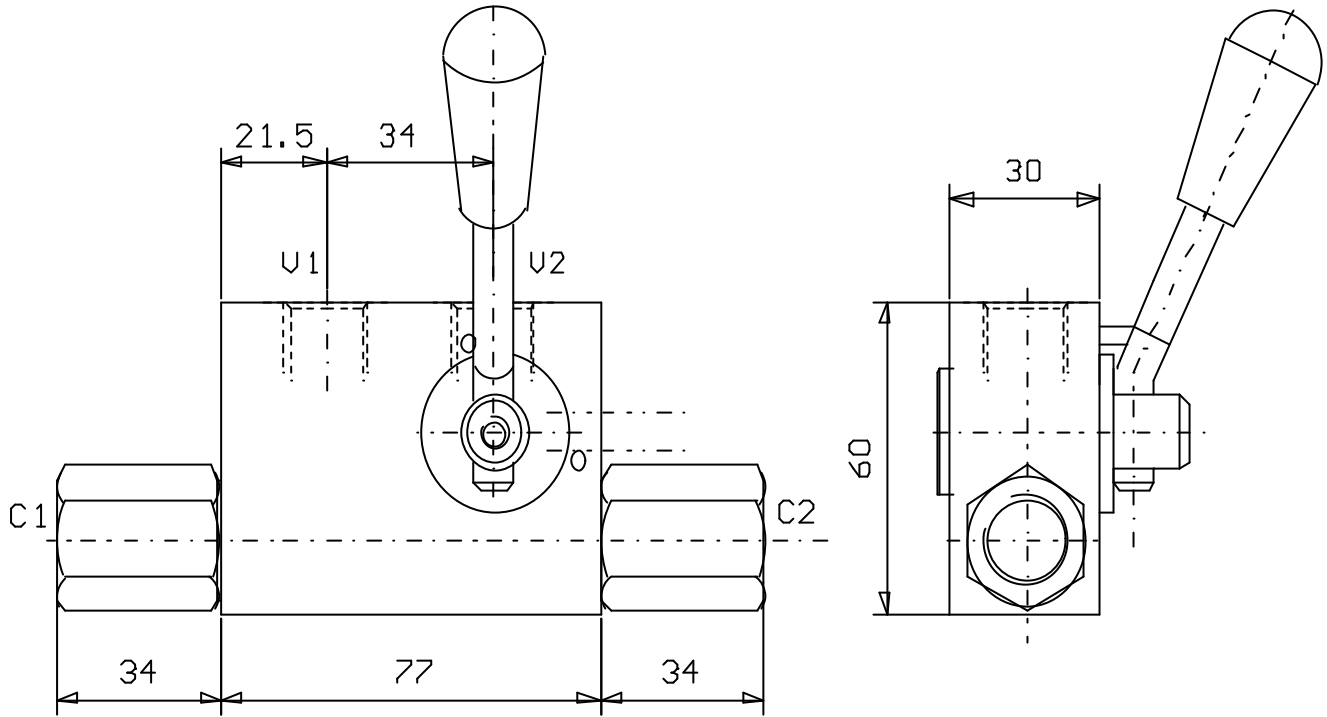
PILOT OPERATED CHECK VALVES, INTERNAL PILOT, OPERATED TYPE, DOUBLE ACTING,  
LINE MOUNTING, WITH MANUAL LEVER CONTROL (RH)

Tipo/Type:

VUPR/DE/D 38

1

17.00



U1 - C1 U2 - C2	Press. max. ( Bar )	Apertura ( Bar )	Rapp. pilot.
G 3/8	350	0.5 4	4:1