



**VALVOLA DI BLOCCO PILOTATA DOPPIO EFFETTO
IN LINEA CON RUBINETTO (SINISTRA)**

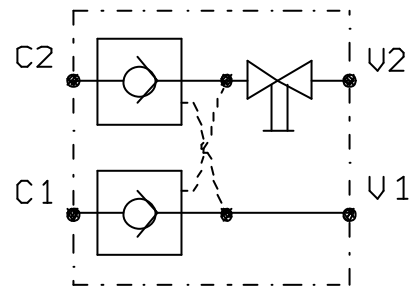
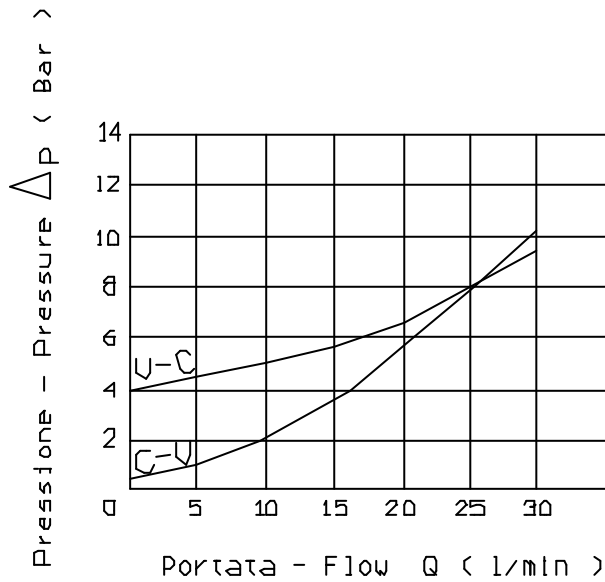
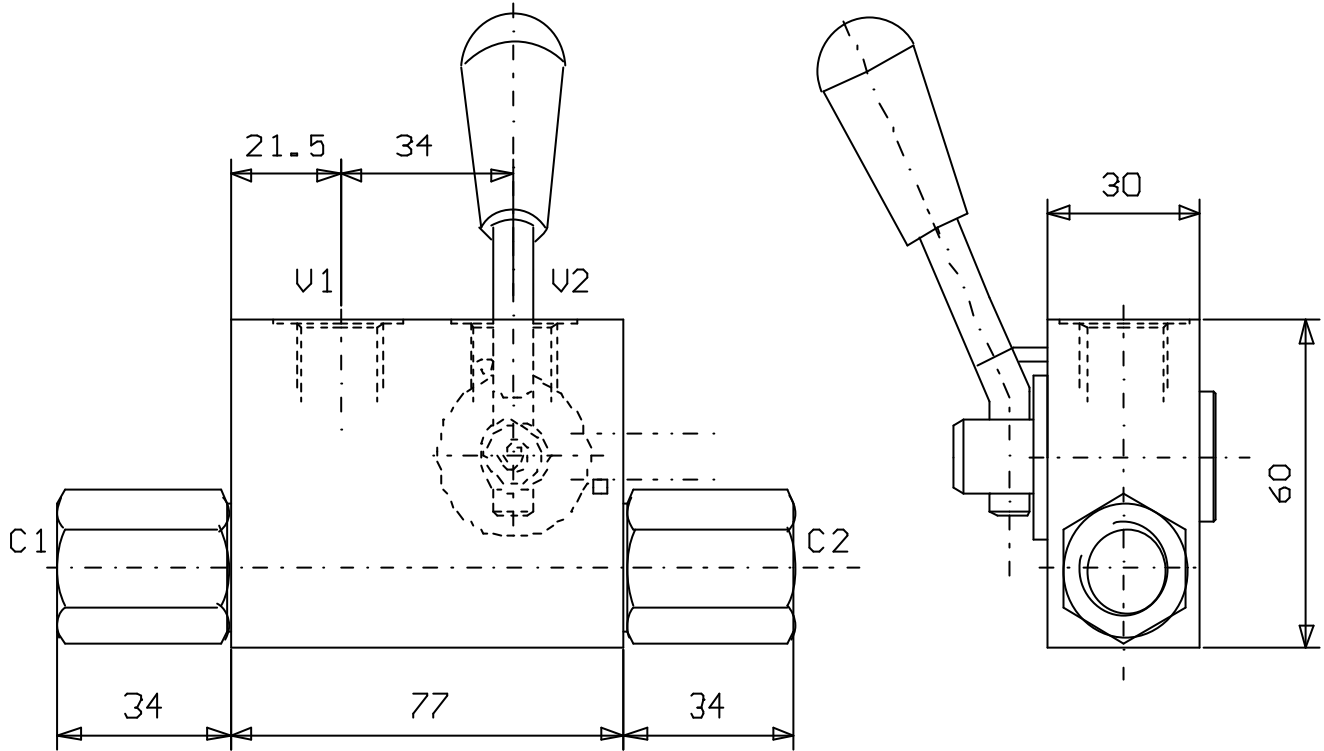
PILOT OPERATED CHECK VALVES, INTERNAL PILOT, OPERATED TYPE, DOUBLE ACTING,
LINE MOUNTING, WITH MANUAL LEVER CONTROL (LH)

Tipo/Type:

VUPR/DE/S 38

1

17.01



U1 - C1 U2 - C2	Press. max. (Bar)	Apertura (Bar)	Rapp. pilot.
G 3/8	350	0.5 4	4:1