



VALVOLA DI BLOCCO, PILOTATA, DOPPIO EFFETTO  
A CARTUCCIA, CAVITA' SAE

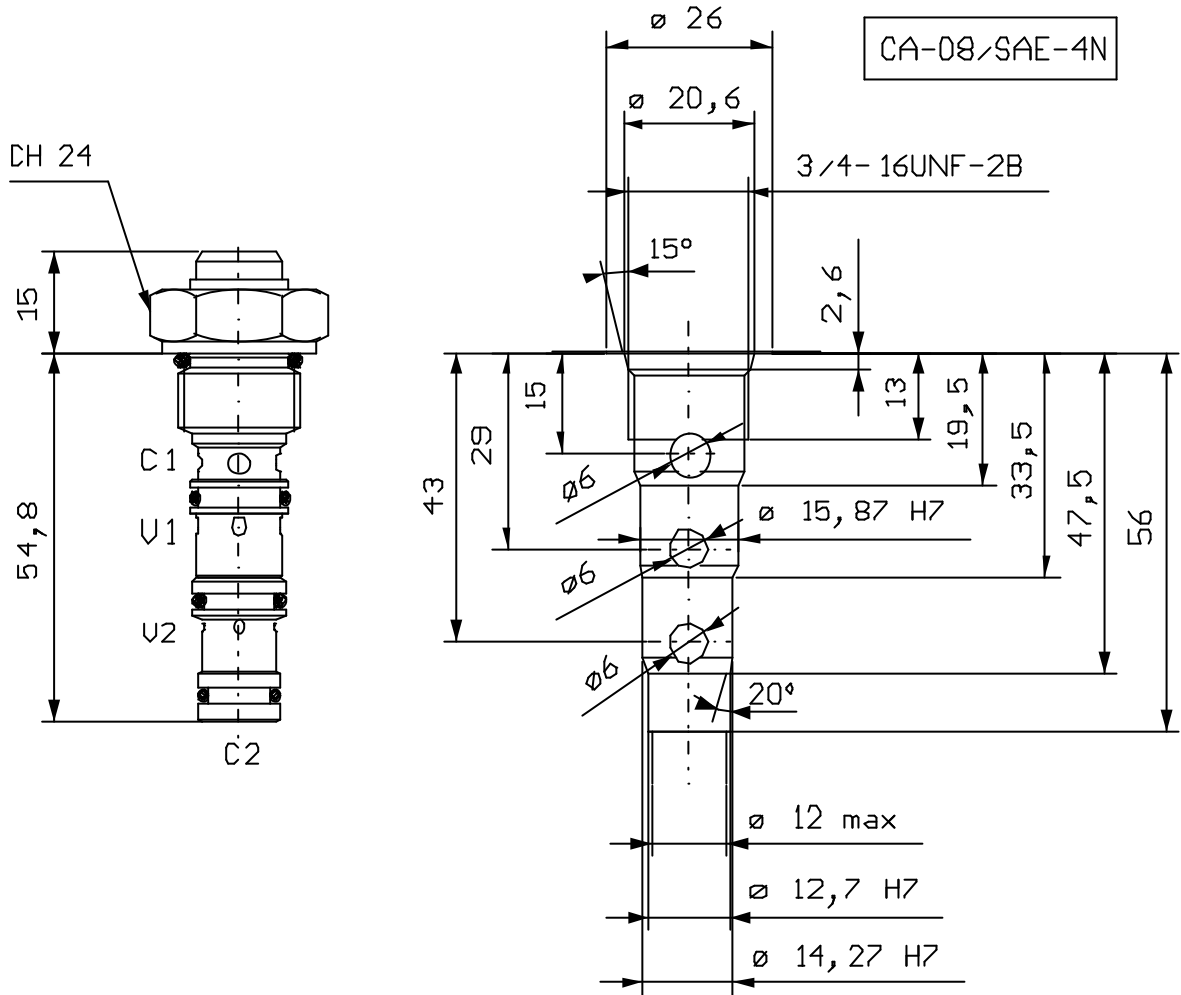
PILOT OPERATED CHECK VALVE, INTERNAL PILOT, DOUBLE ACTING,  
CARTRIDGE TYPE, SAE CAVITY

Tipo/Type:

VRP/DE/C 08/SAE

1

23.20

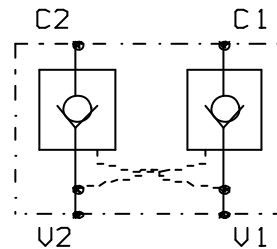


Press. apert.  
Crack. press.  
(Bar)

4

Rapp.  
Pilot.

2.5:1



Coppia di serraggio  
Installation torque

40 -50 (Nm)

Portata max.  
( l/min )

10

Press. max.  
( Bar )

315