



VALVOLA SELETRICE

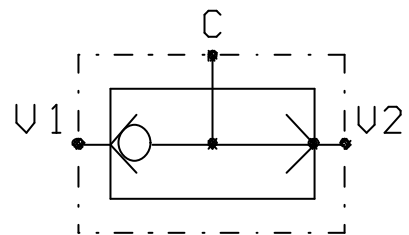
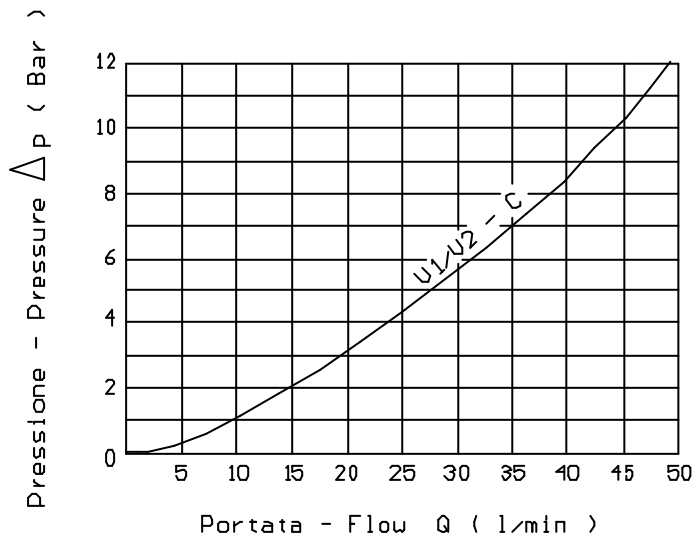
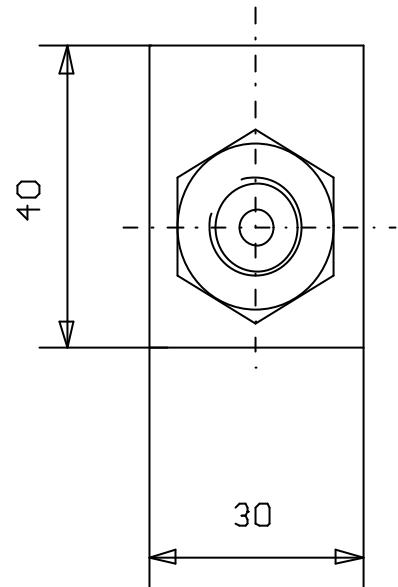
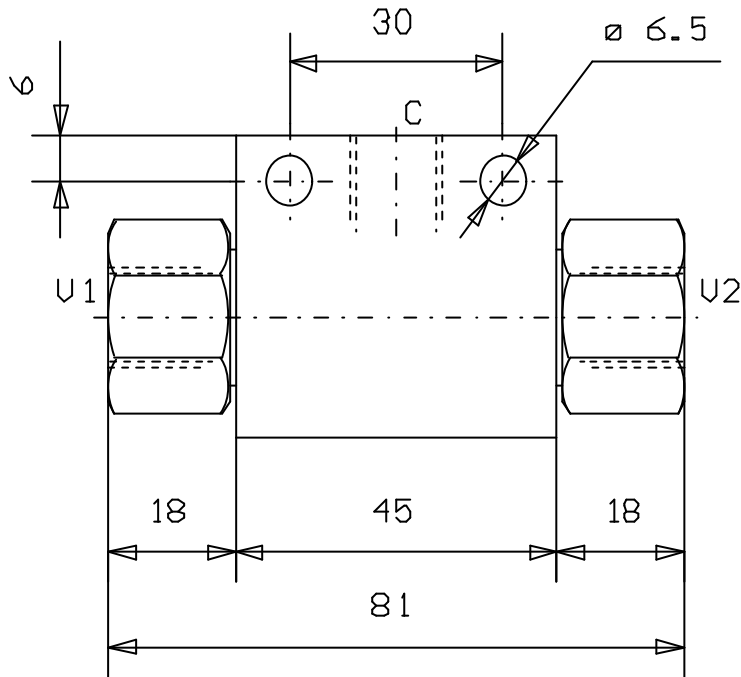
SHUTTLE VALVES, BALL TYPE

Tipo/Type:

SVBT/AP 14

1

24.11



Collettore in acciaio
Steel body

ATTACCHI	
V1 - C1	G 1/4
C	

Press. max (Bar)
420