



VALVOLA SELETRICE

SHUTTLE VALVES, BALL TYPE

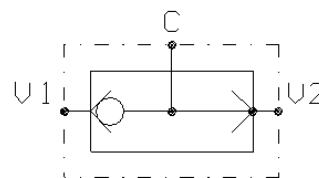
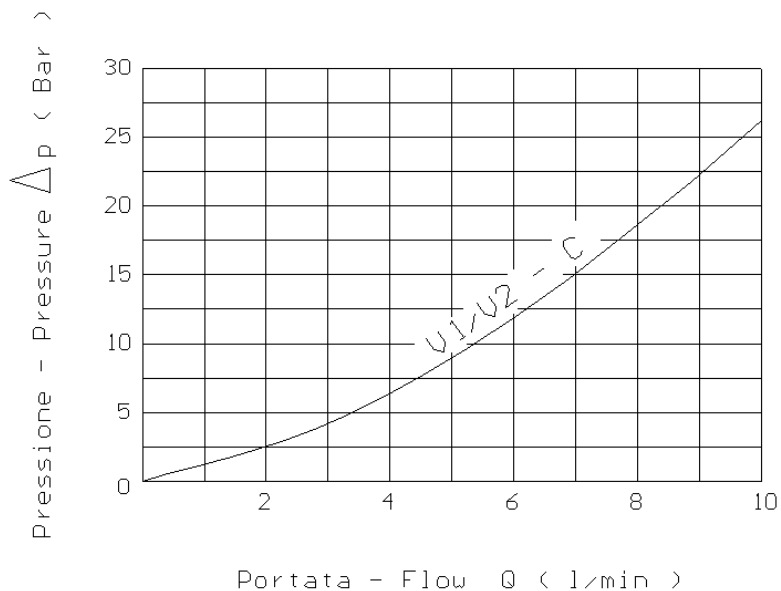
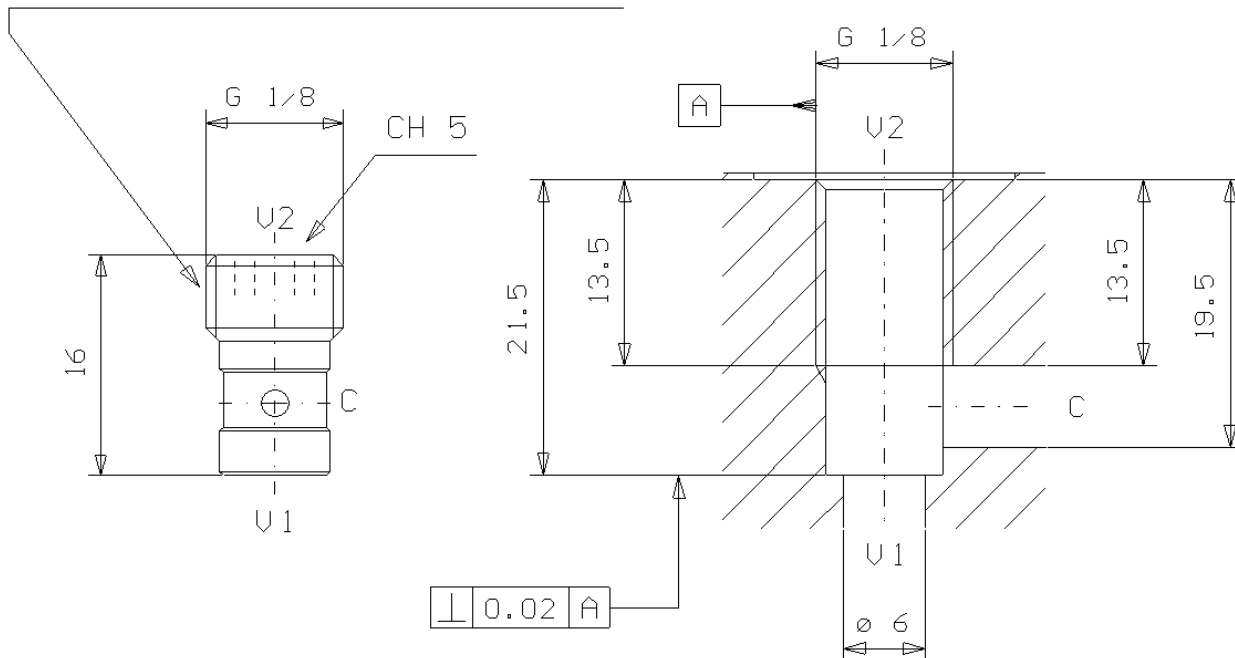
Tipo/Type:

SEL/I 18

1

24.20

Assemblare con "LOCTITE 242"



Press. max. (Bar)
350

Portata max. (l/min)
10