



VALVOLA UNIDIREZIONALE A INSERTO, TENUTA A SFERA

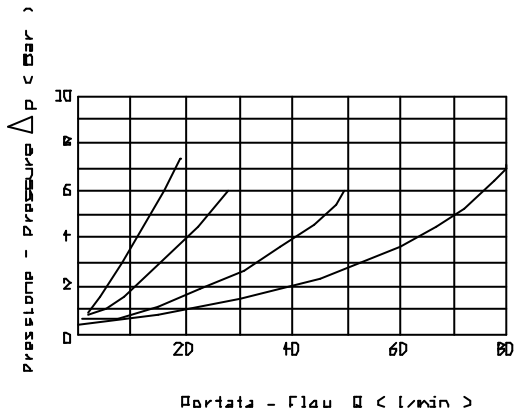
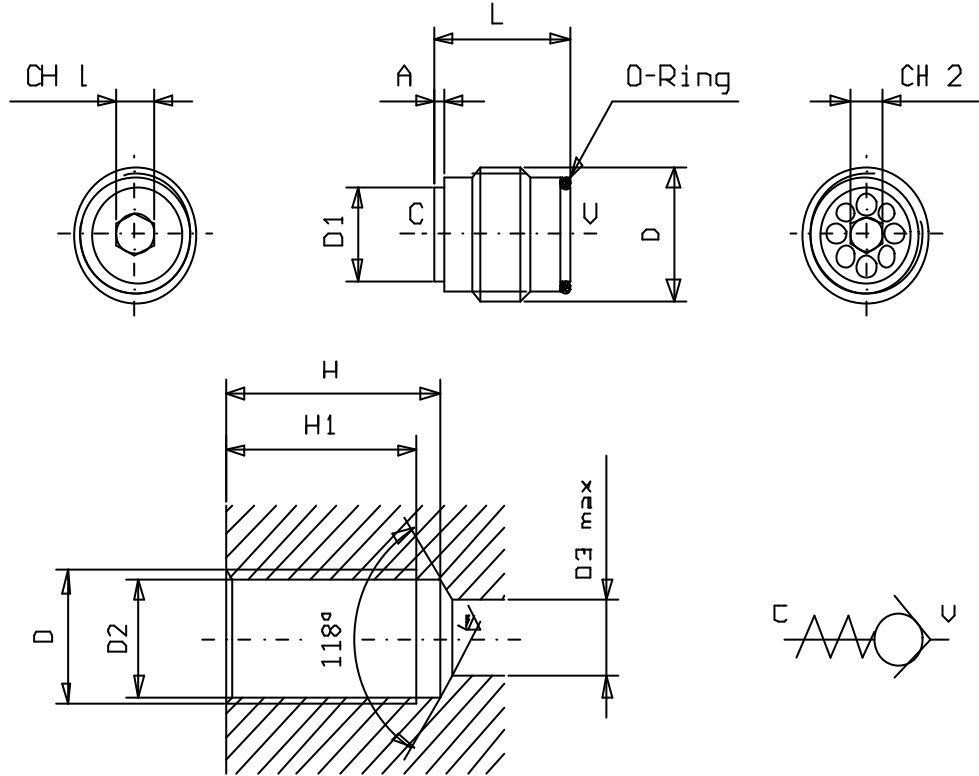
INSERT CHECK VALVE, BALL TYPE

Tipo/Type:

VR/IN

1

26.00



CODICE	COPPIA DI SERRAGGIO TIGHTENING TORQUE (Nm)	DESO WEIGHT (kg)	D max (mm)	PRESS. DI APERTURA CRACKING PRESSURE (bar)
VR/IN 14	6	0.015	15	2.3
VR/IN 38	6	0.025	30	1.75
VR/IN 120	10	0.040	50	1.75
VR/IN 340	20	0.070	80	0.3

CODICE	D	D1	D2	D3	CH1	CH2	H	H1	L	A	O-Ring
VR/IN 14	G 1/4	9.2	11.0	8	3	3	28	25	17	1	9 x 1
VR/IN 38	G 3/8	11	15.2	9	4	3	30	27	18.5	1.8	10.8 x 1.8
VR/IN 120	G 1/2	14.2	19	12	6	5	36	32	22.5	1.8	14 x 1.8
VR/IN 340	G 3/4	19	24.5	17	8	8	42	37	28.5	2.7	18.7 x 2.6