



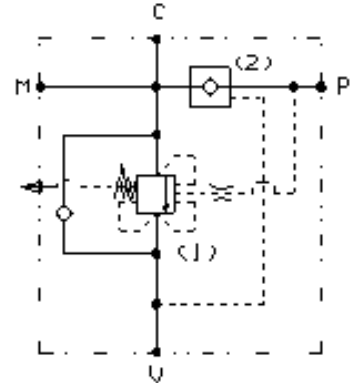
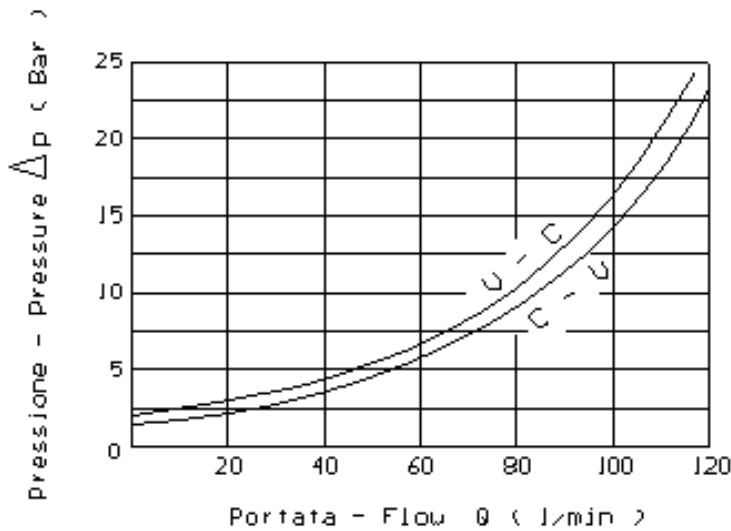
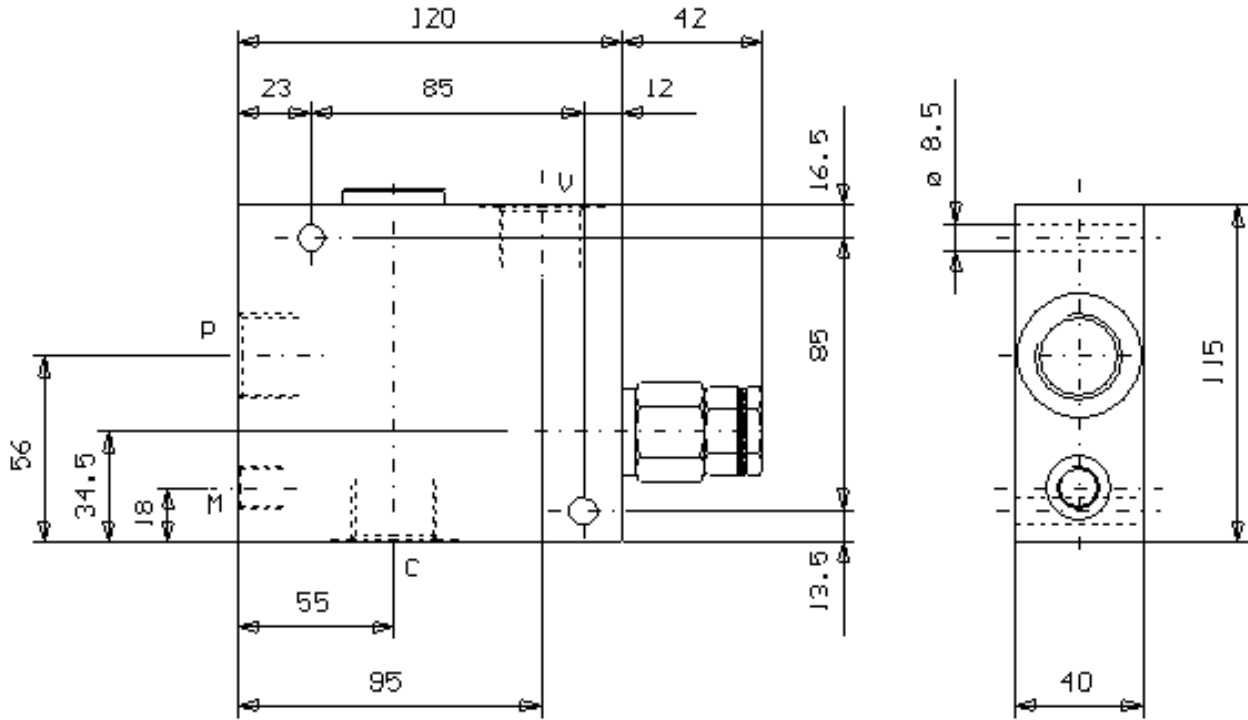
VALVOLA PER CIRCUITI RIGENERATIVI,
CON ESCLUSIONE AUTOMATICA, IN LINEA

REGENERATIVE COUNTERBALANCE VALVE
WITH AUTOMATIC SHUT OFF, LINE MOUNTING

Tipo/Type: **A-VBSE/NV/RIG/L 340/CCP**

11

20.00



Collettore in acciaio
Steel body

ATTACCHI / PORTS	
U - C - P	G 3/4
M	G 1/4

	Rapp. Pilot.
(1)	4.2:1
(2)	4:1

Press. max. (Bar)
350

Portata max. (l/min)
120