



VALVOLA DI SCAMBIO
PER TRASMISSIONI IDROSTATICHE

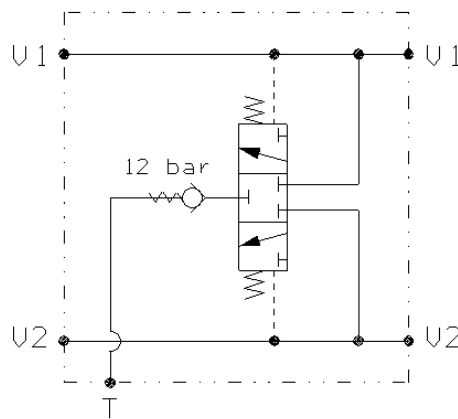
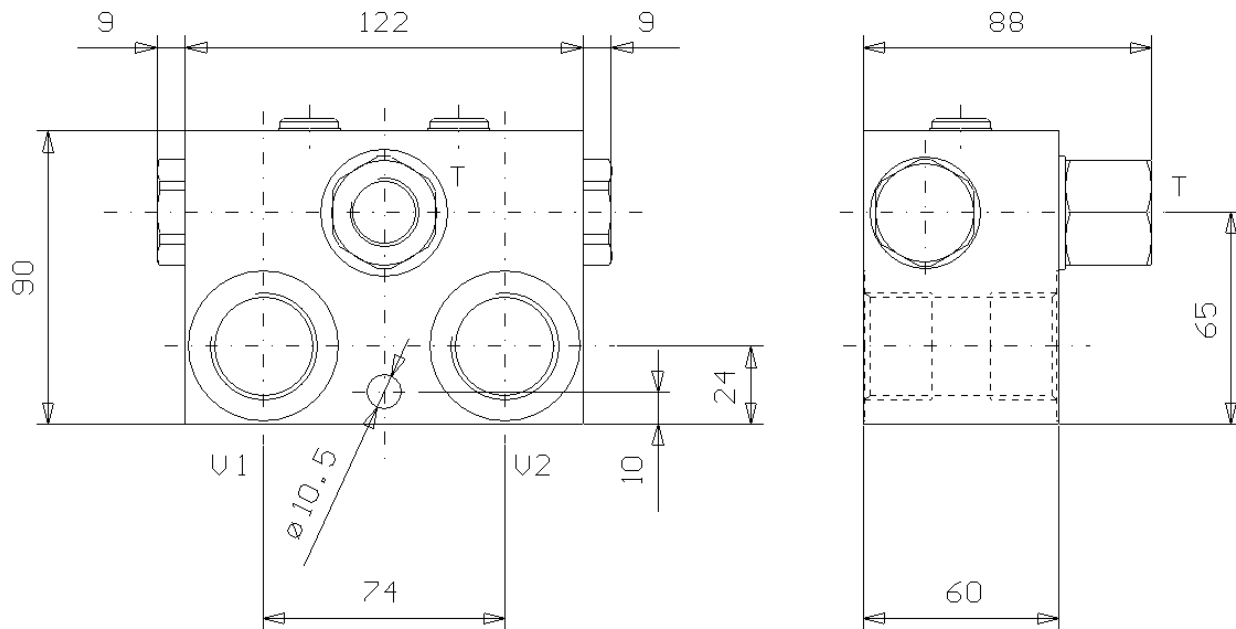
FLUSHING VALVE FOR HYDROSTATIC TRANSMISSION

Tipo/Type:

A-VSCA/OS ...

12

00.00



Collettore in acciaio
Steel body

Press. max.
(Bar)

350

CODICE	U1 - U2	T
A-VSCA/OS 340	G 3/4	G 1/2
A-VSCA/OS 1000	G 1	

Portata max.
(l/min)

U1-U2: 200

Flush. flow: 40