



REGOLATORI DI FLUSSO UNIDIREZIONALI

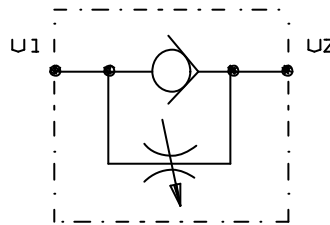
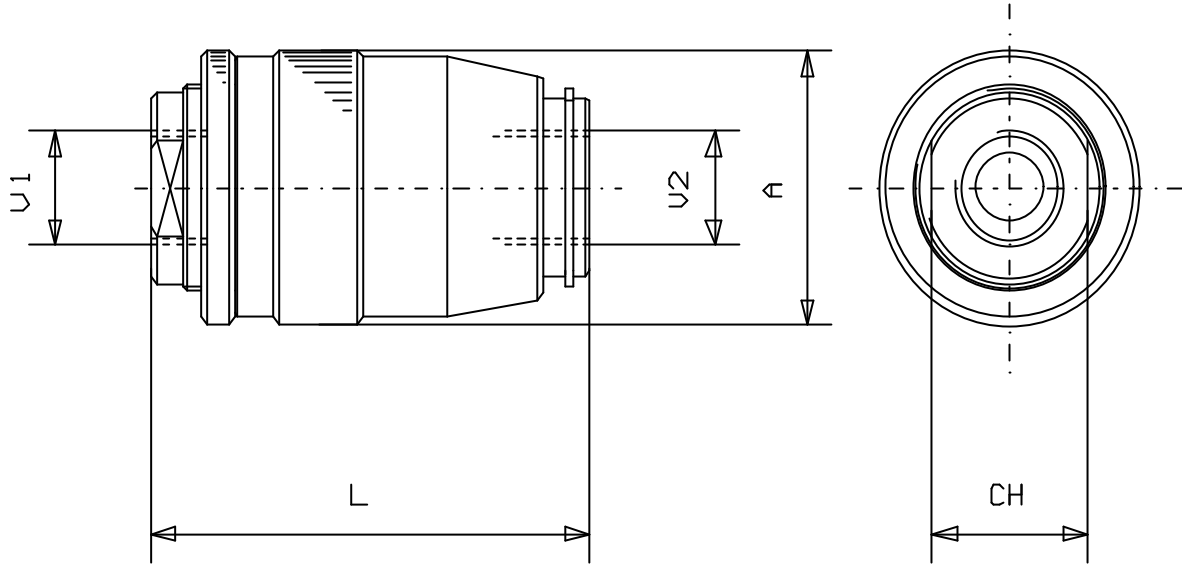
RESTRICTOR VALVES

Tipo/Type:

SR

2

01.00



CODICE	U1-U2	A	L	CH	Portata Q (l/min)	Press. max (Bar)	
SR 1	G 1/4	34	62	18	18	350	
SR 2	G 3/8	40	68	25	30	350	
SR 3	M18*1.5	40	68	25	30	350	
SR 4	G 1/2	48	78	28	50	300	
SR 5	G 3/4	54	95	32	90	300	
SR 6	G 1	70	124	42	120	300	