



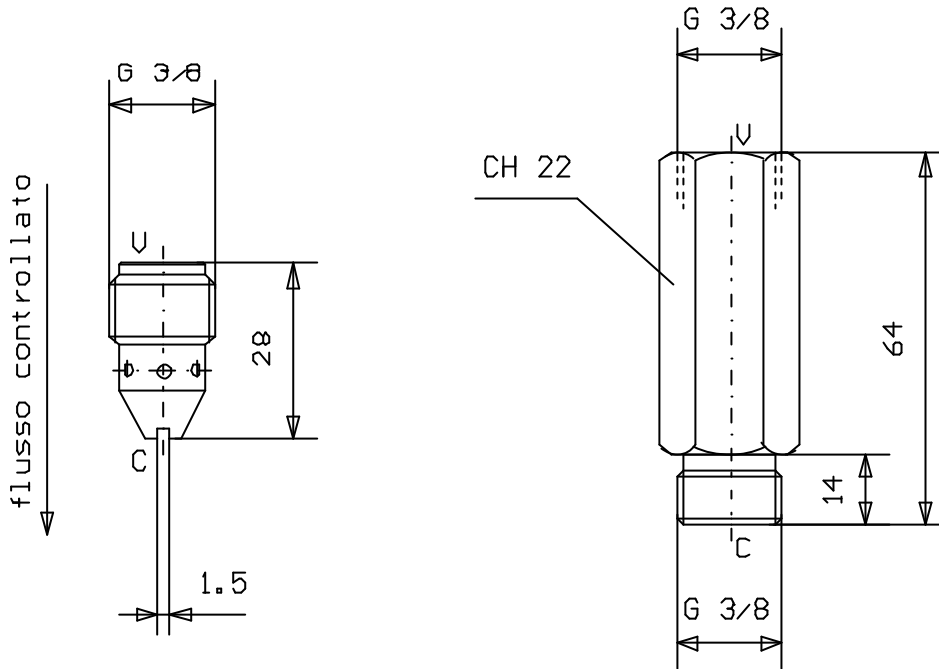
REGOLATORE DI FLUSSO A 2 VIE
 COMPENSAZIONE BARICA
 2 - WAY PRESSURE COMPENSATED FLOW REGULATOR

Tipo/Type:

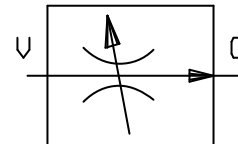
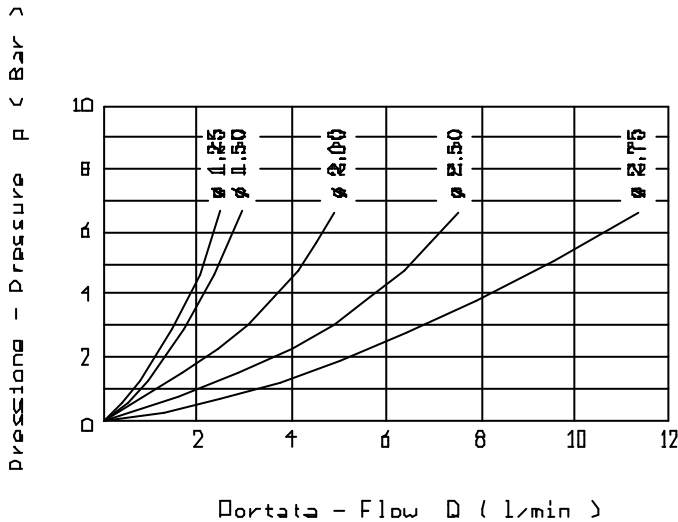
VSCI 38

2

03.00



Colonna FM: flusso controllato U - C
 Colonna MF: flusso controllato C - U



Press. max.
 (Bar)
 210

| | | | | | | | | | |
|-----------------------------|------|------|------|------|------|------|------|------|------|
| Pressione minima: (Bar) | 7 | | | | | | | | |
| Port. controllata: U - C | 1.1 | 1.7 | 2.0 | 3.0 | 3.5 | 4.0 | 5.0 | 6.0 | 7.0 |
| Orifizio \varnothing (mm) | 0.75 | 1.00 | 1.25 | 1.50 | 1.75 | 2.00 | 2.25 | 2.50 | 2.75 |