



REGOLATORE DI FLUSSO, 3 VIE, COMPENSATO

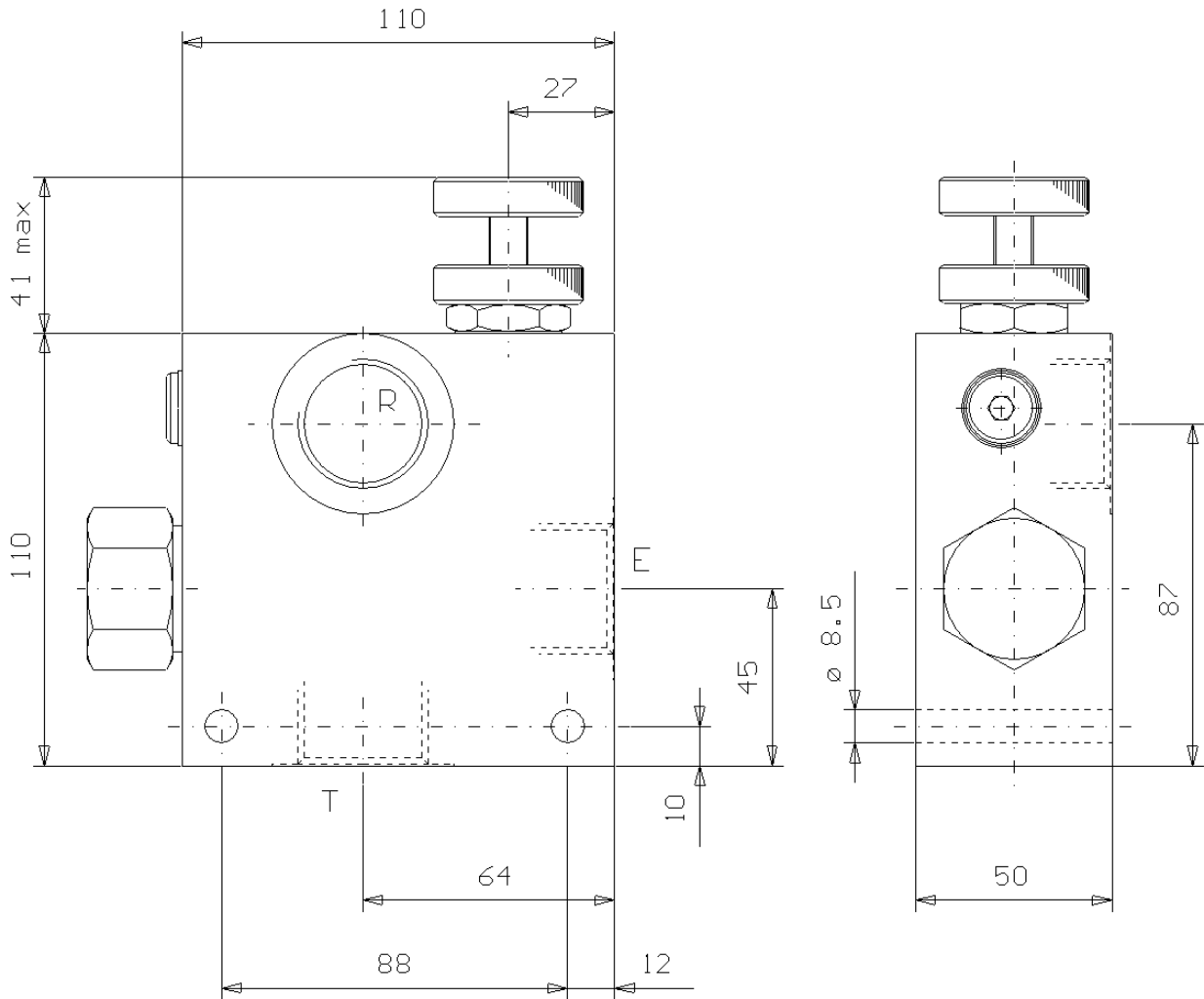
THREE WAY, PRESSURE COMPENSATED FLOW REGULATORS

Tipo/Type:

VRF/C/3V 1000

2

04.02



ATTACCHI/PORTS: E-R-T
G 1

CODICE	COLLETORE BODY	Press. max. (Bar)
VRF/C/3V 1000	Alluminio Aluminium	210
A-VRF/C/3V 1000	Acciaio Steel	350

Q_E max (l/min)	Q_R max (l/min)
280	190