



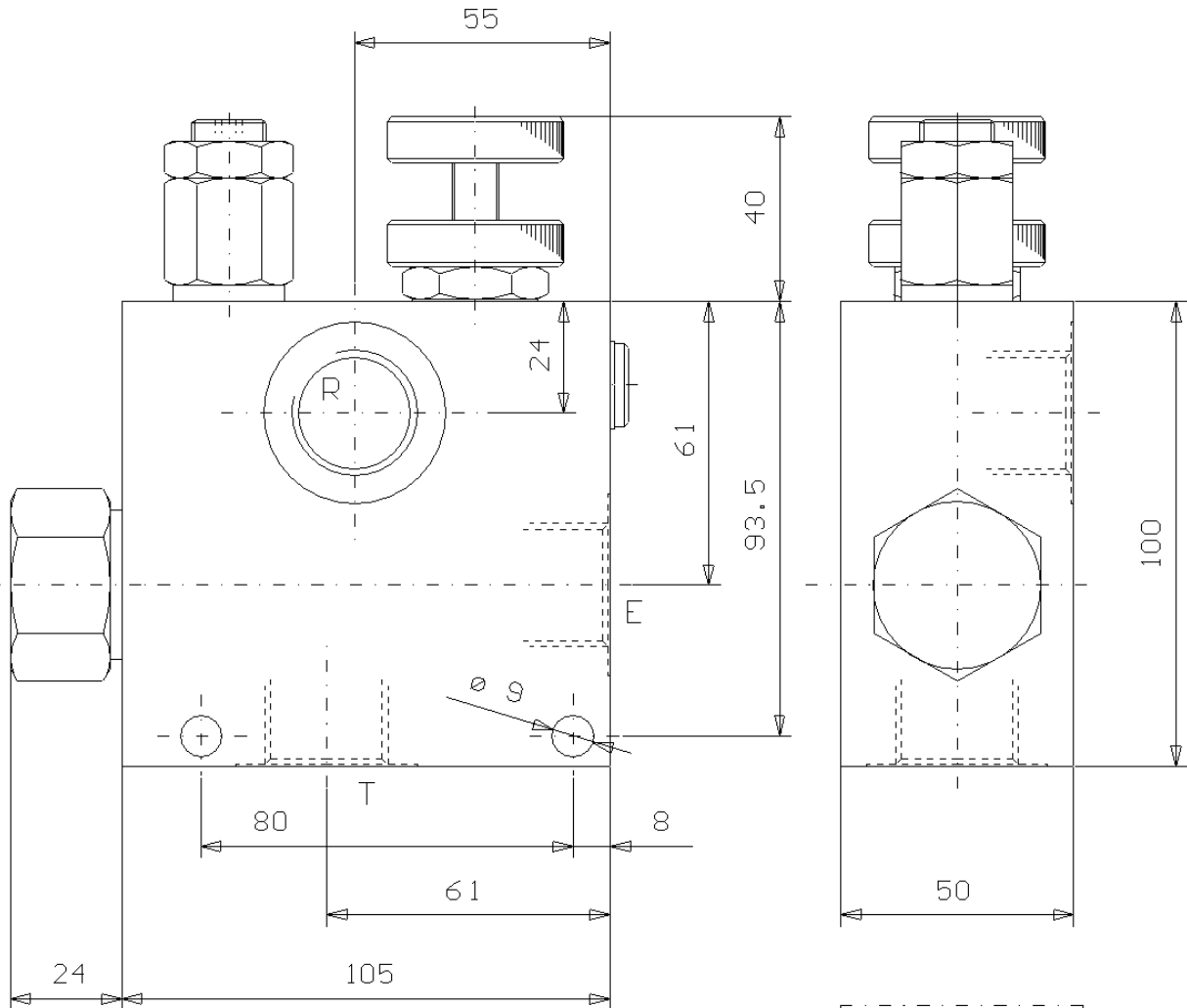
**REGOLATORE DI FLUSSO, 3 VIE, COMPENSATO
CON VALVOLA DI MASSIMA**

THREE WAY, PRESSURE COMPENSATED FLOW REGULATORS WITH RELIEF

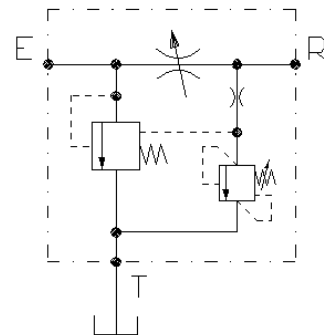
Tipo/Type: **VRF/C/3V/IH 1000/VMP15/100**

2

04.22



ATTACCHI/PORTS: E-R-T
G 1



CODICE	COLLETTORE BODY	Press. max. (Bar)
VRF/C/3V/IH 1000/VMP15/100	Alluminio Aluminium	210
A-VRF/C/3V/IH 1000/VMP15/100	Acciaio Steel	350

Q _E max (l/min)	Q _R max (l/min)
100	90