



VALVOLA A STROZZAMENTO FISSO, UNIDIREZIONALE

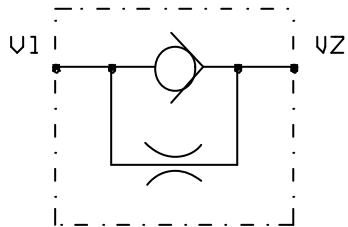
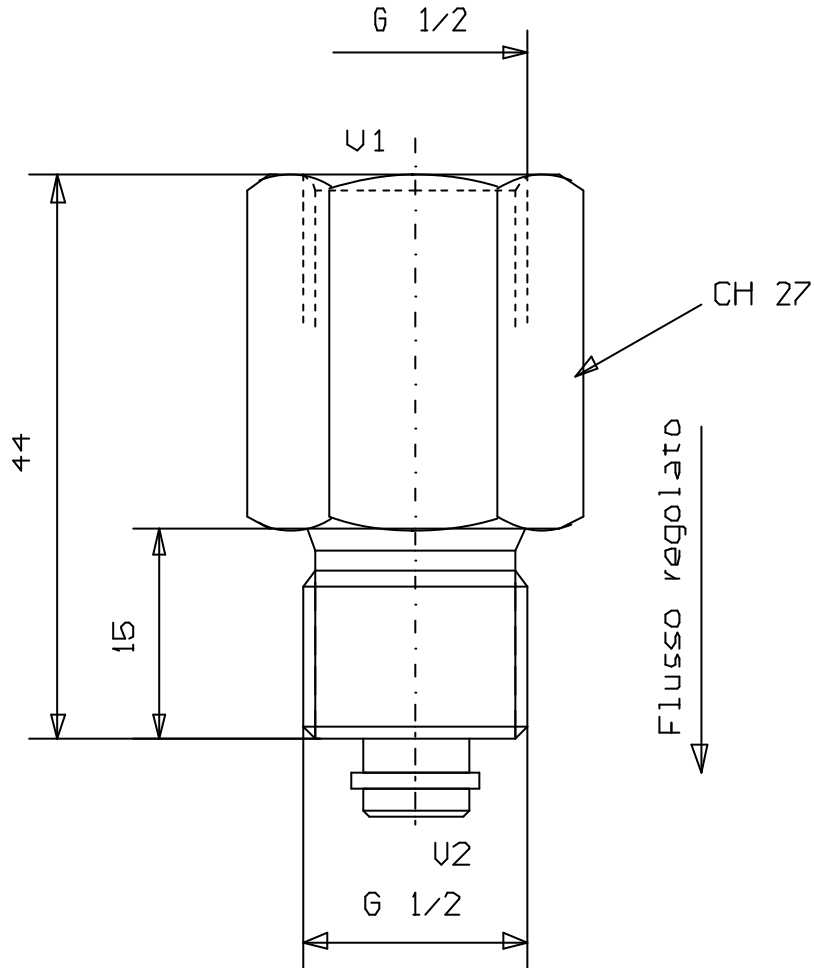
RESTRICTOR VALVES, FIXED TYPE

Tipo/Type:

VSF 120

2

05.10



Press. max. ( Bar )
210

Ø Z standard (mm)
1.50
1.75
2.00
2.25
2.50
2.75
3.00

Altri fori: a richiesta  
Other hole diameter: on request