



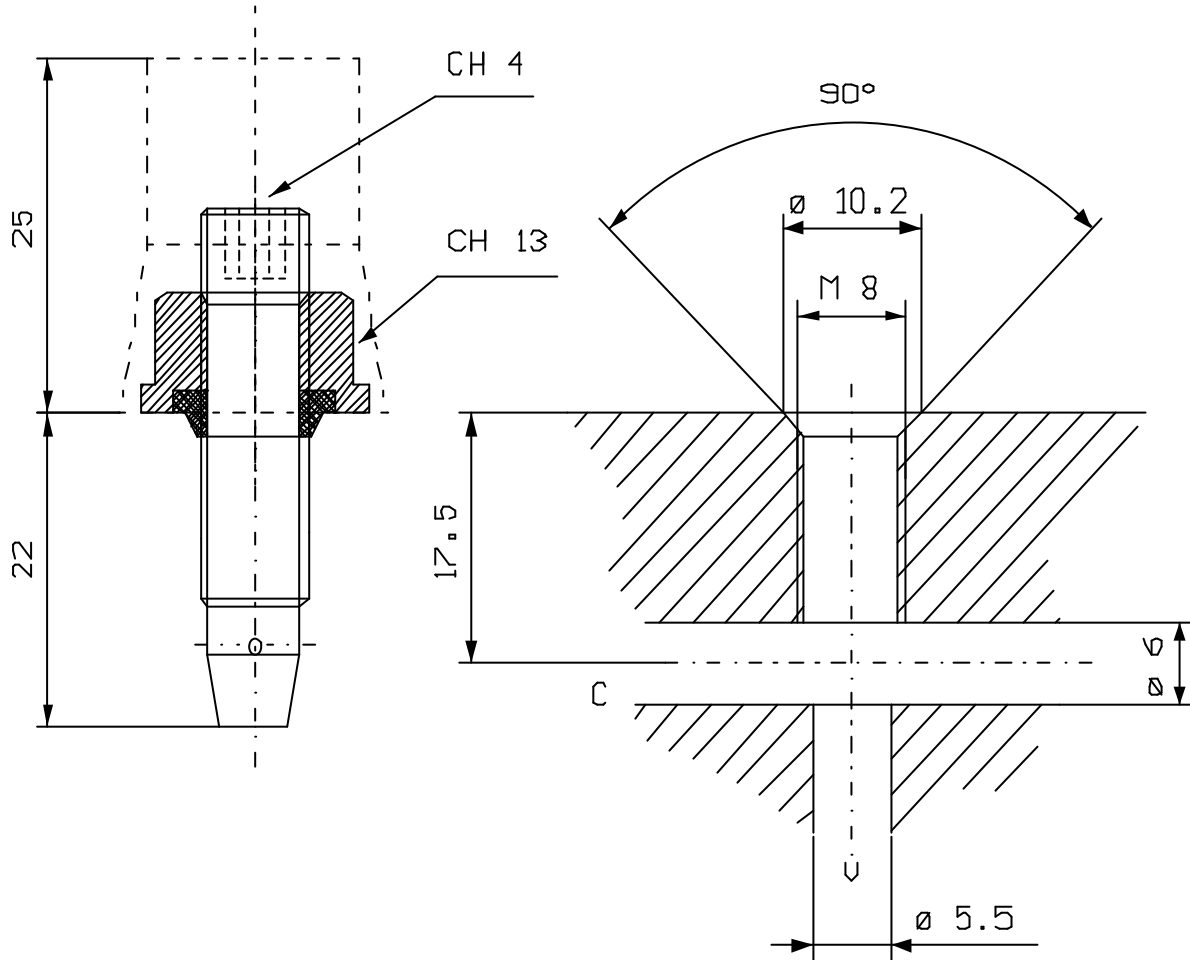
VALVOLA DI STROZZAMENTO REGOLABILE
UNIDIREZIONALE
RESTRICTOR VALVES

Tipo/Type:

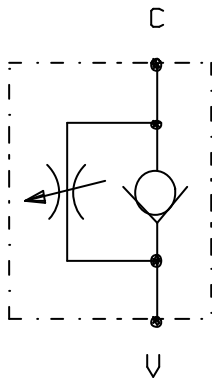
VSR/PIL 8

2

06.00



CAVITY 20580



Press. max.
(Bar)

350