



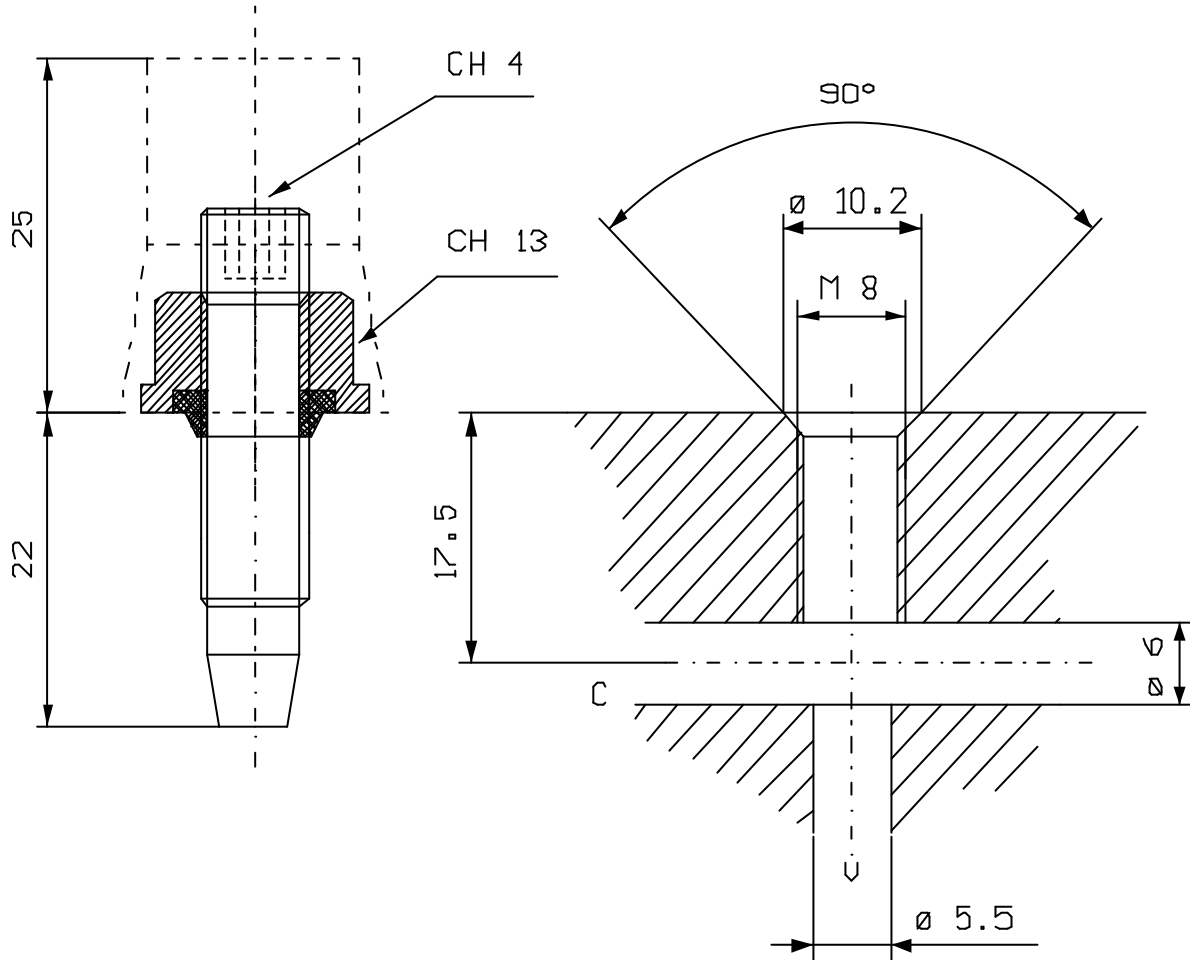
VALVOLA DI STROZZAMENTO REGOLABILE
BIDIREZIONALE
THROTTLE VALVES

Tipo/Type:

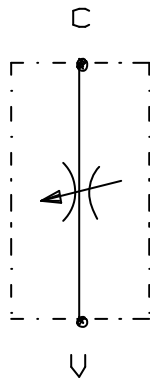
VSB/PIL 8

2

06.01



CAVITY 20580



Press. max.
(Bar)

350