



VALVOLA DI STROZZAMENTO PER REGOLAZIONE FINE UNIDIREZIONALE

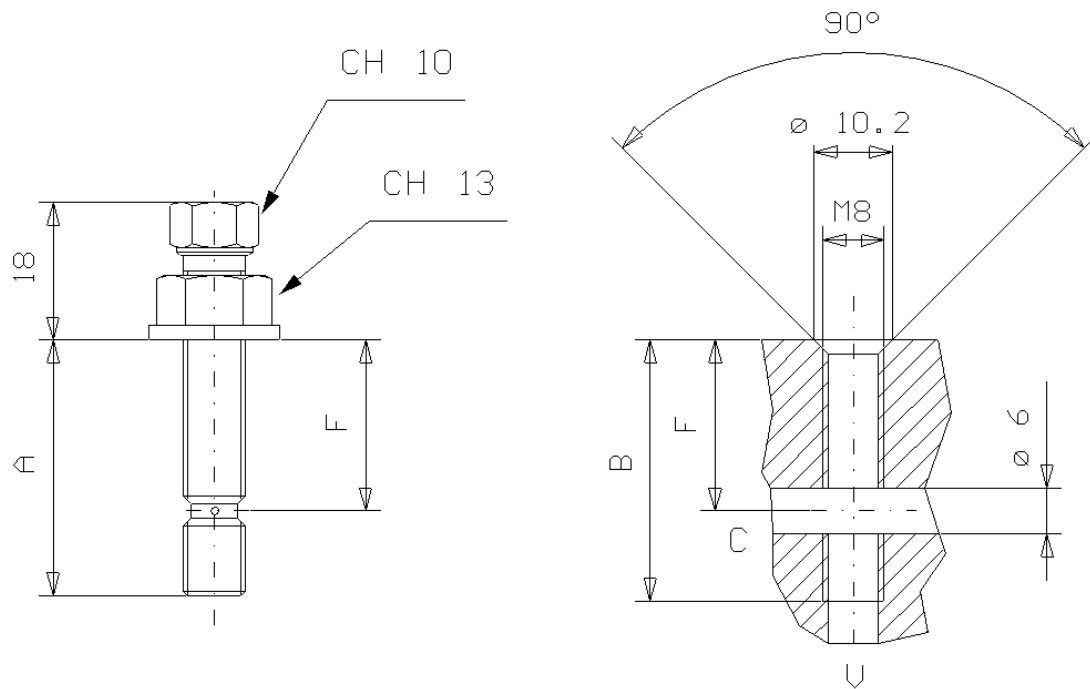
RESTRICTOR VALVES FOR FINE REGULATION

Tipo/Type:

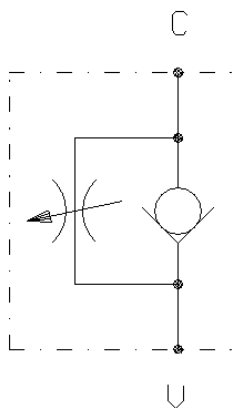
TE/PIL-...

2

06.05



CODICE	A	B	F
TE/PIL-STVR	33	34	22
TE/PIL-STURL	54	55	43



Press. max. (Bar)
350