



VALVOLA DI MASSIMA PRESSIONE AD AZIONE DIRETTA
A CARTUCCIA CON TENUTA A CONO

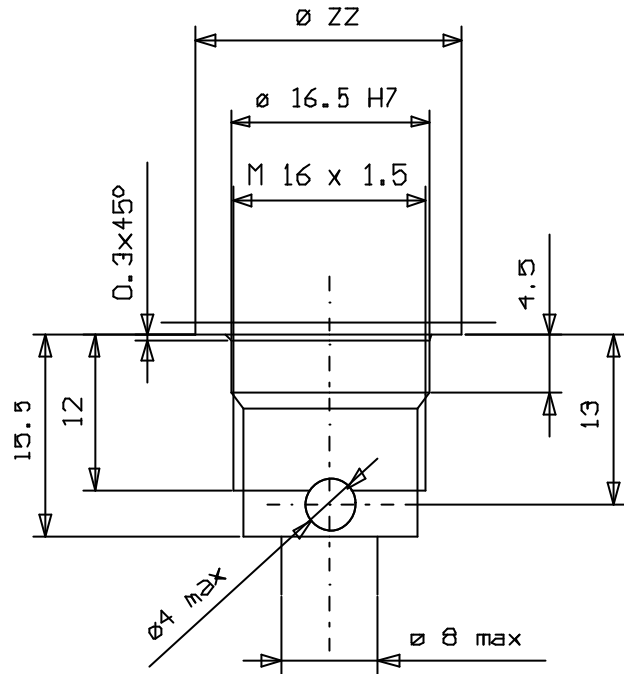
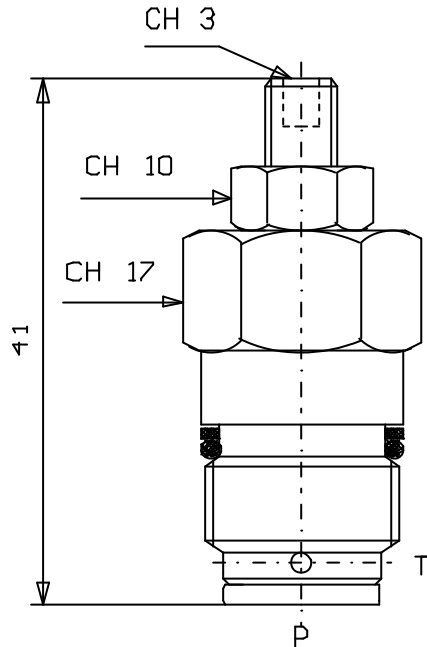
RELIEF VALVES, DIRECT ACTING, POPPET TYPE, CARTRIDGE CONSTRUCTION

Tipo/Type:

VMP/C 5

3

01.50



CAVITY 30170

Coppia di serraggio
Installation torque

35 -44 (Nm)

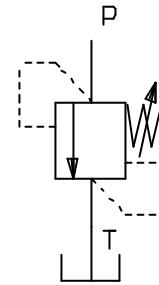
MOLLE
Campo taratura
Adj.press.range (bar)

25 - 50

50 - 100

100 - 210

200 - 400



Press. max.
(Bar)

400

Portata max.
(l/min)

1.5

La taratura DEVE essere effettuata dopo il montaggio.
il montaggio. Allo stesso nodo, la vite di taratura
deve essere completamente allentata prima di
svitare le cartucce dalle cavità.

*The pressure setting must be done after installation.
In the same way, the threaded adjuster must be fully
released prior to unscrewing the cartridge from the cavity.*