



VALVOLA DI MASSIMA PRESSIONE AD AZIONE DIRETTA
A CARTUCCIA CON TENUTA A CONO

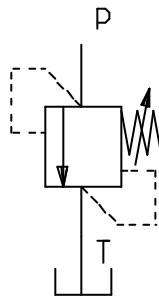
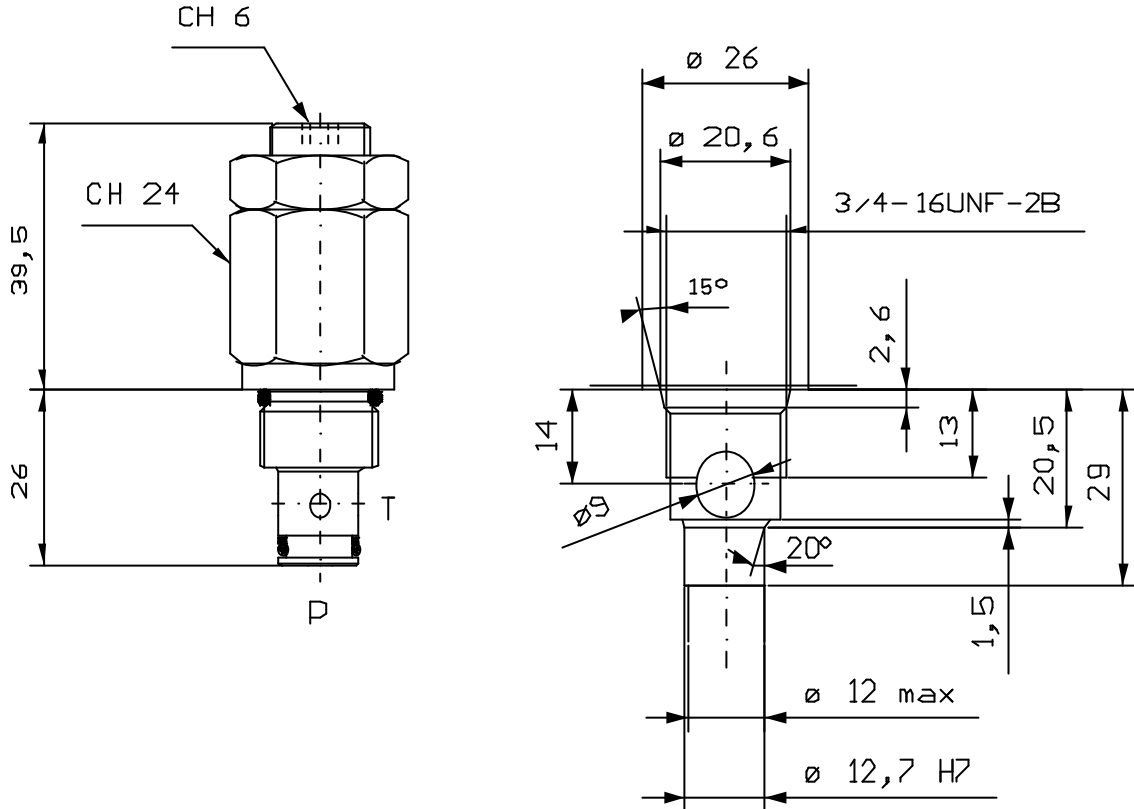
RELIEF VALVES, DIRECT ACTING, POPPET TYPE, CARTRIDGE CONSTRUCTION

Tipo/Type:

VMP/C 15

3

02.15



CA-08/SAE-2N

Coppia di serraggio Installation torque
50 - 55 (Nm)

Press. max. (Bar)
350

MOLLE Campo taratura Adj.press.range (bar)
20 - 200 (STD.)
100 - 350

Portata max. (l/min)
3