



VALVOLA DI MASSIMA PRESSIONE AD AZIONE DIRETTA
A CARTUCCIA CON TENUTA A CONO

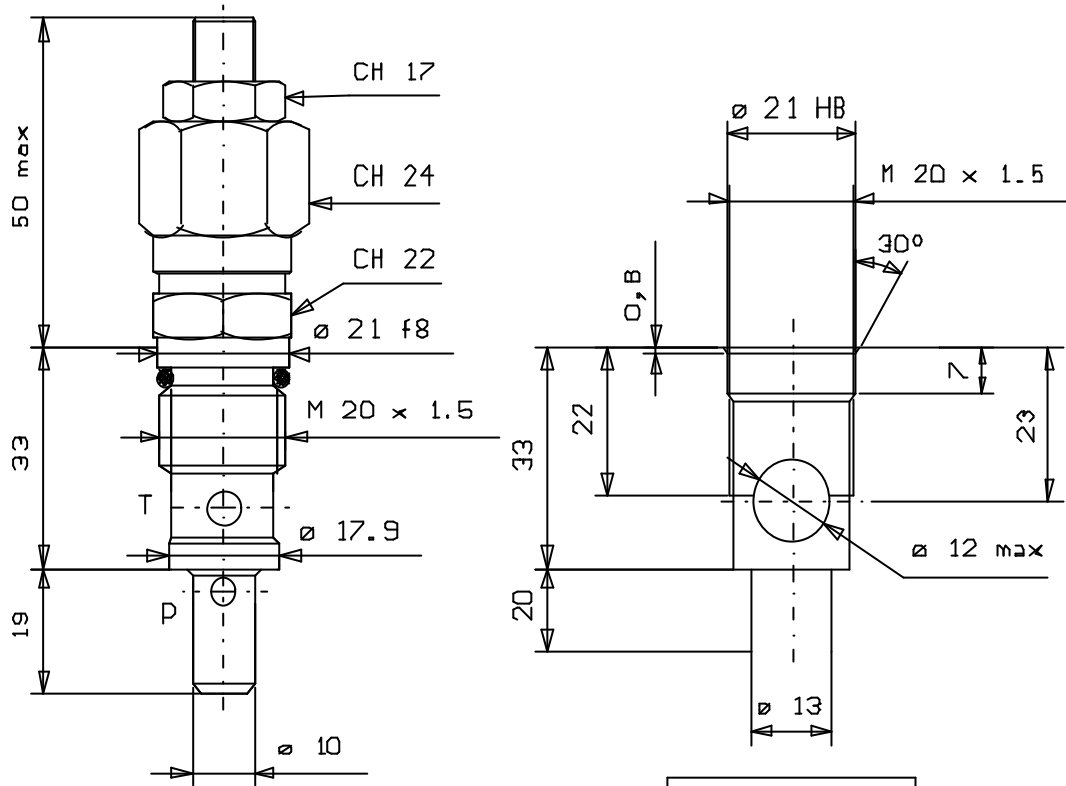
RELIEF VALVES, DIRECT ACTING, POPPET TYPE, CARTRIDGE CONSTRUCTION

Tipo/Type:

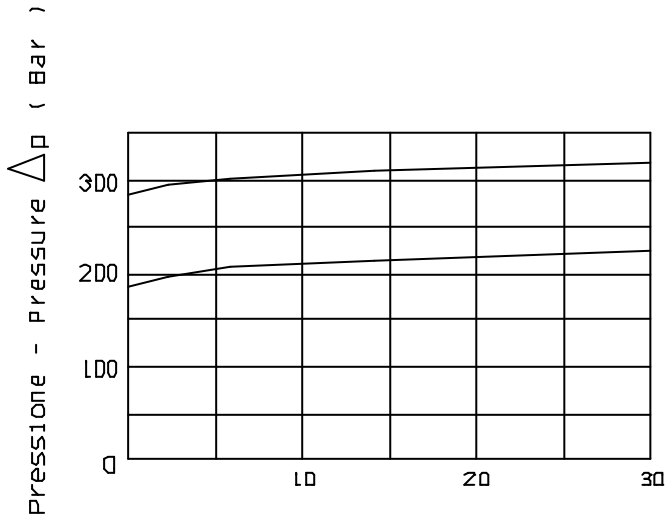
VMP/C 38

3

03.00

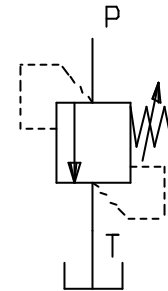


CAVITY 30300



Portata - Flow Q (l/min)

MOLLE Campo taratura Adj.press.range (bar)
10 - 250
30 - 350 (STD.)



Press. max. (Bar)
350

Portata max. (l/min)
30

Coppia di serraggio Installation torque
45 -50 (Nm)