



VALVOLA DI MASSIMA PRESSIONE AD AZIONE DIRETTA
TENUTA A CONO CON COLLETTORE

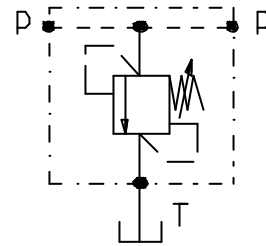
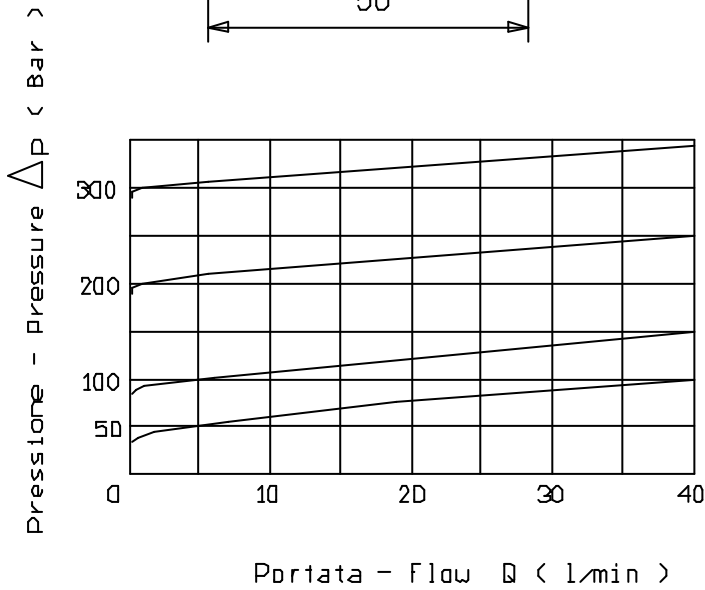
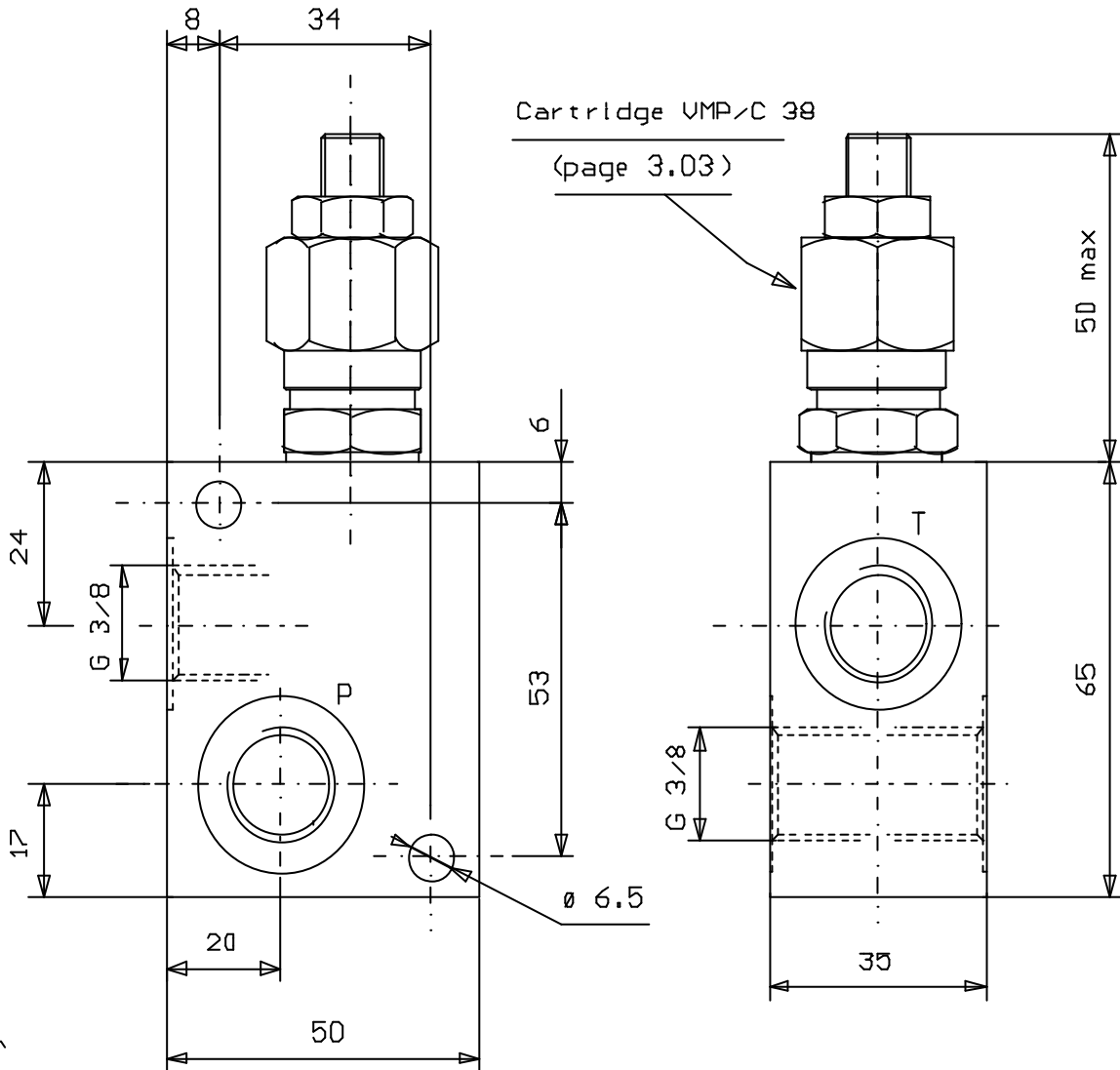
RELIEF VALVES, DIRECT ACTING, POPPET TYPE, LINE MOUNTING

Tipo/Type:

VMP 38

3

03.01



Press. max. (Bar)
350

Portata max. (l/min)
30