



VALVOLA DI MASSIMA PRESSIONE AD AZIONE DIRETTA  
TENUTA A CONO CON COLLETTORE

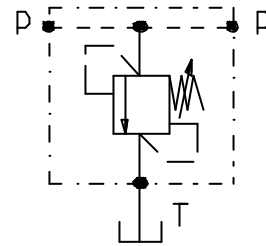
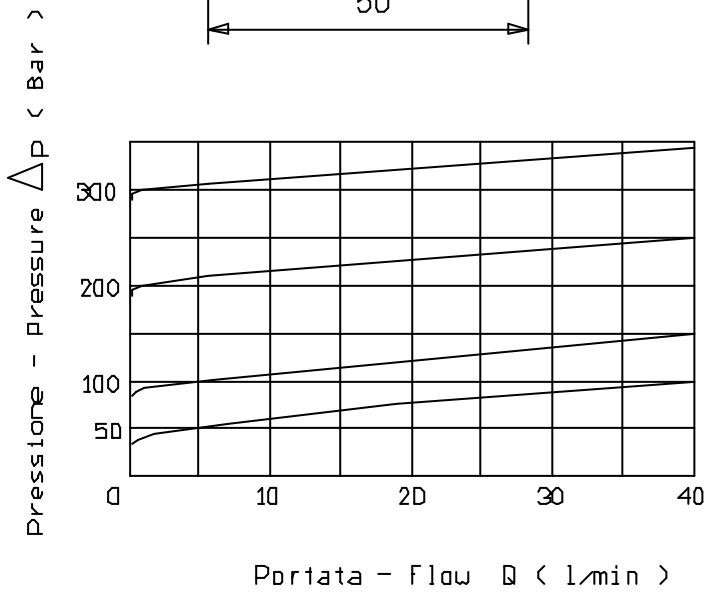
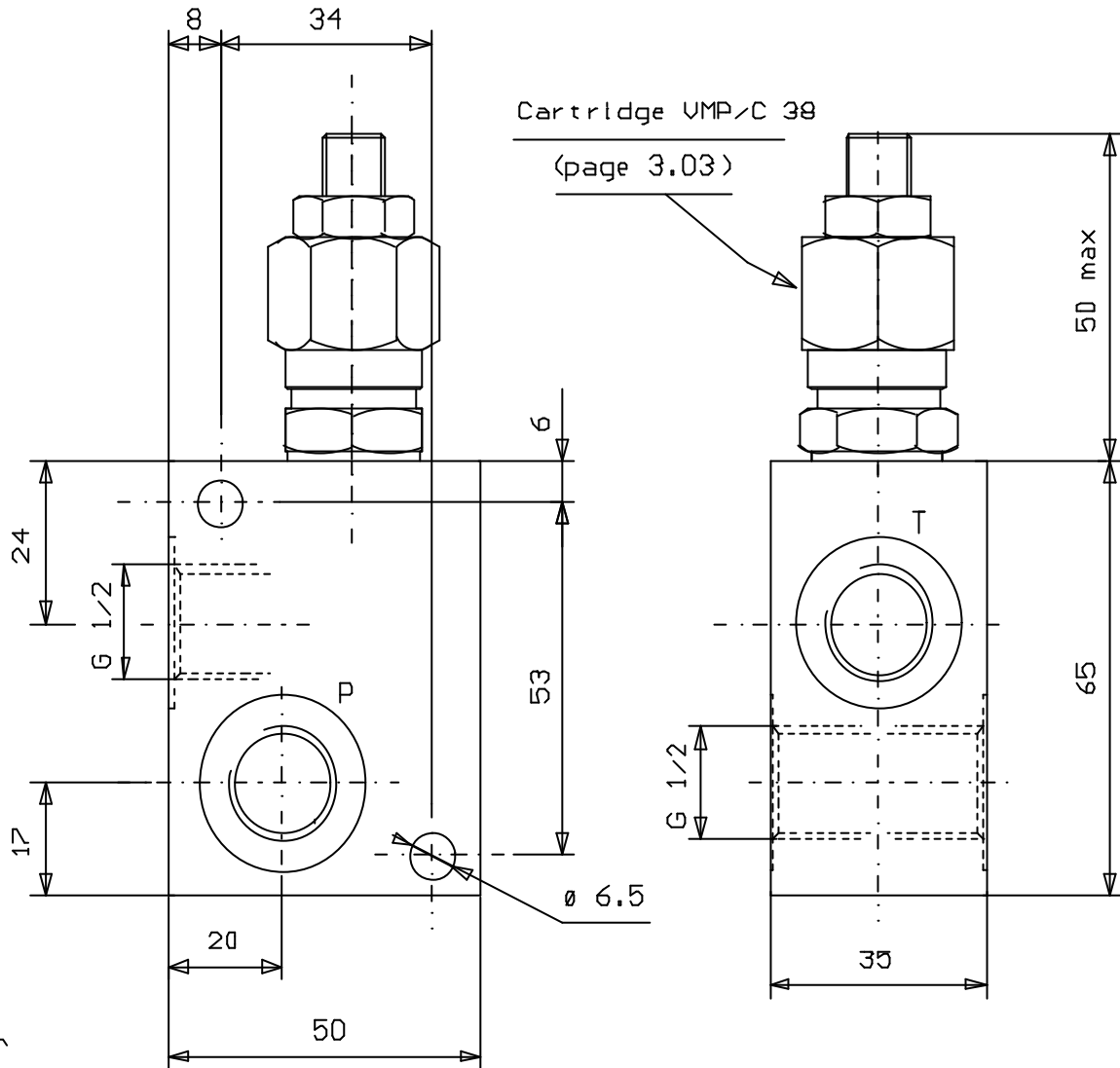
RELIEF VALVES, DIRECT ACTING, POPPET TYPE, LINE MOUNTING

Tipo/Type:

VMP 38/120

3

03.03



Press. max. ( Bar )
350

Portata max. ( l/min )
30