



VALVOLA DI MASSIMA PRESSIONE

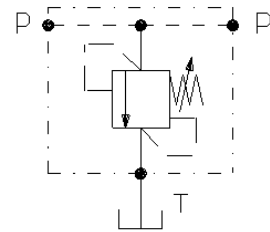
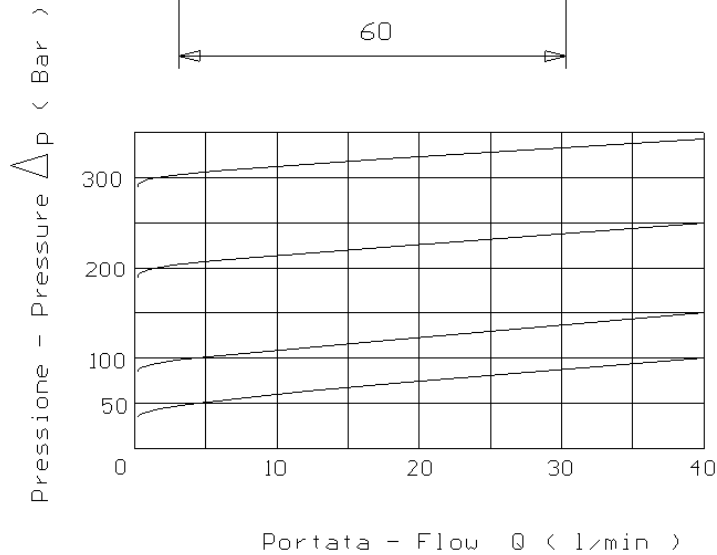
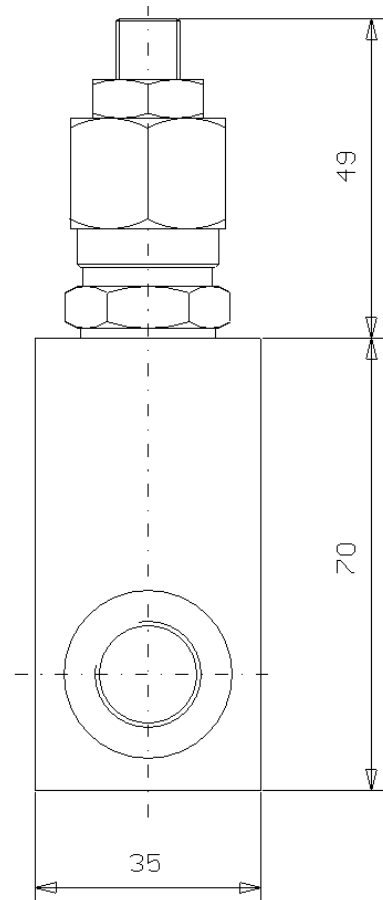
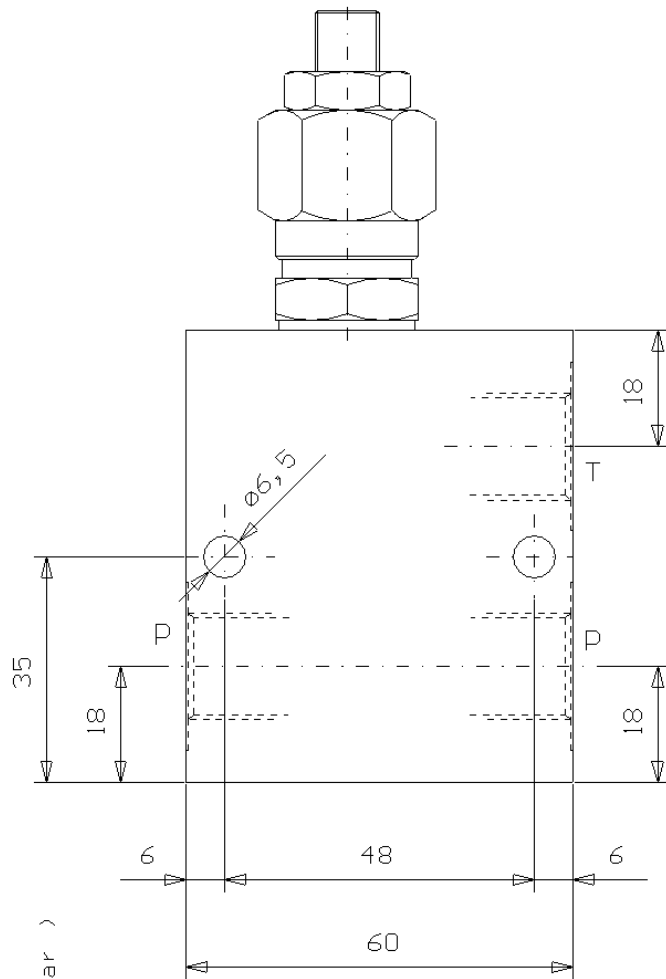
RELIEF VALVE

Tipo/Type:

VMP/OS 38

3

03.11



Press. max. ( Bar )
350

Portata max. ( l/min )
30

ATTACCHI / PORTS	
P - T	G 3/8

A RICHIESTA / On request
Collettore in acciaio <i>Steel body</i>