



**VALVOLA DI MASSIMA PRESSIONE AD AZIONE DIRETTA  
A CARTUCCIA CON TENUTA A CONO**

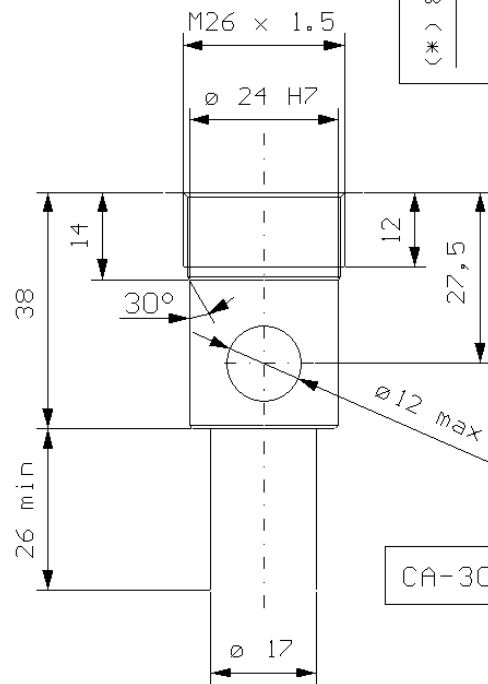
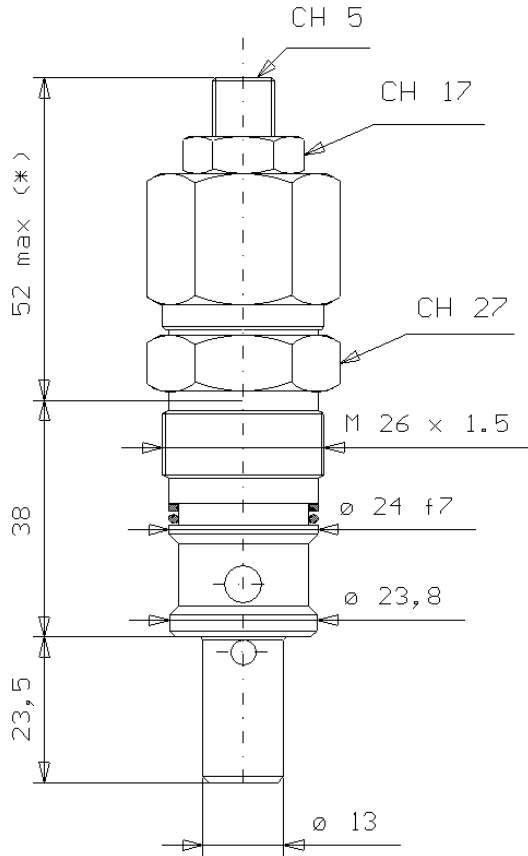
RELIEF VALVES, DIRECT ACTING, POPPET TYPE, CARTRIDGE CONSTRUCTION

Tipo/Type:

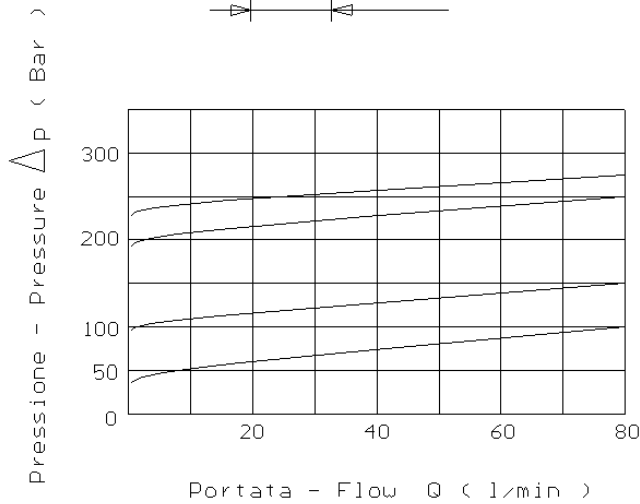
**VMP/C 120**

**3**

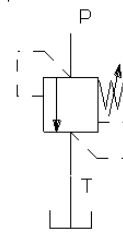
**04.00**



CA-30400



MOLLE
Campo taratura
Adj.press.range (bar)
-
10 - 250 (STD.)



Press. max.
( Bar )
250

Portata max.
( l/min )
80

Coppia di serraggio
Installation torque
80 - 90 (Nm)