



VALVOLA DI MASSIMA PRESSIONE AD AZIONE DIRETTA
TENUTA A CONO CON COLLETTORE

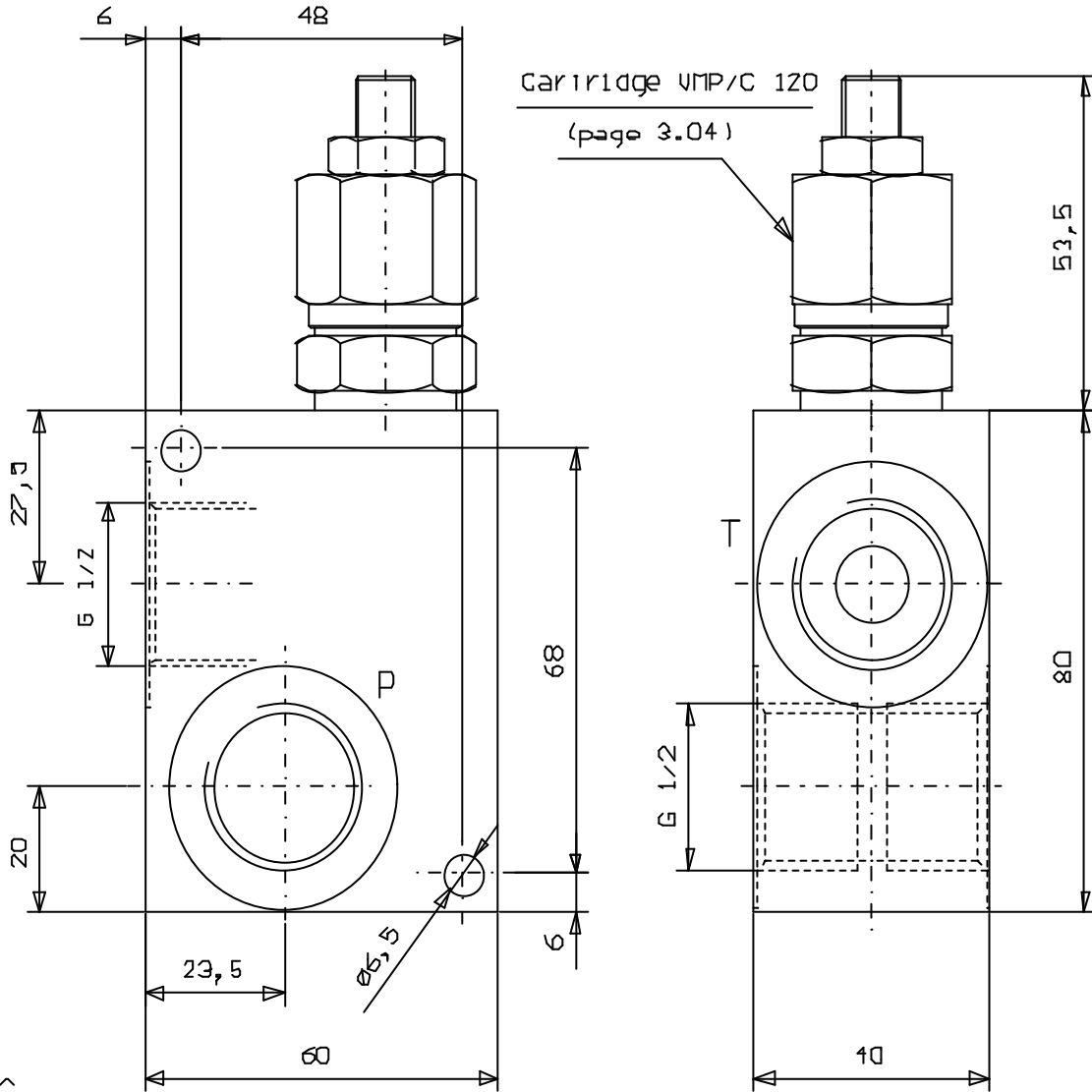
RELIEF VALVES, DIRECT ACTING, POPPET TYPE, LINE MOUNTING

Tipo/Type:

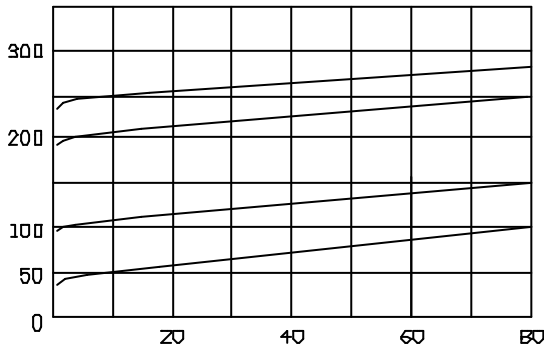
VMP 120

3

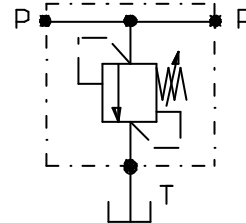
04.01



Pressione - Pressure Δp < Bar >



Portata - Flow Q < l/min >



Portata max.
(l/min)

80

Press. max.
(Bar)

250