



VALVOLA DI MASSIMA PRESSIONE AD AZIONE DIRETTA  
TENUTA A CONO CON COLLETTORE

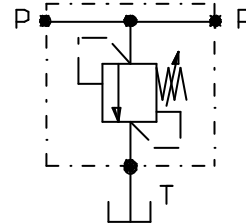
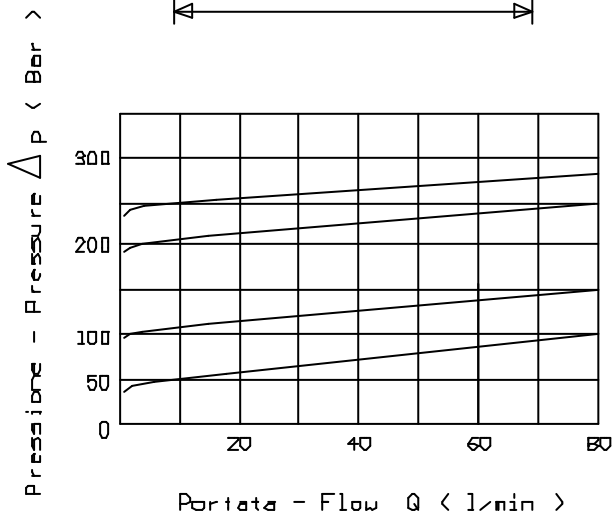
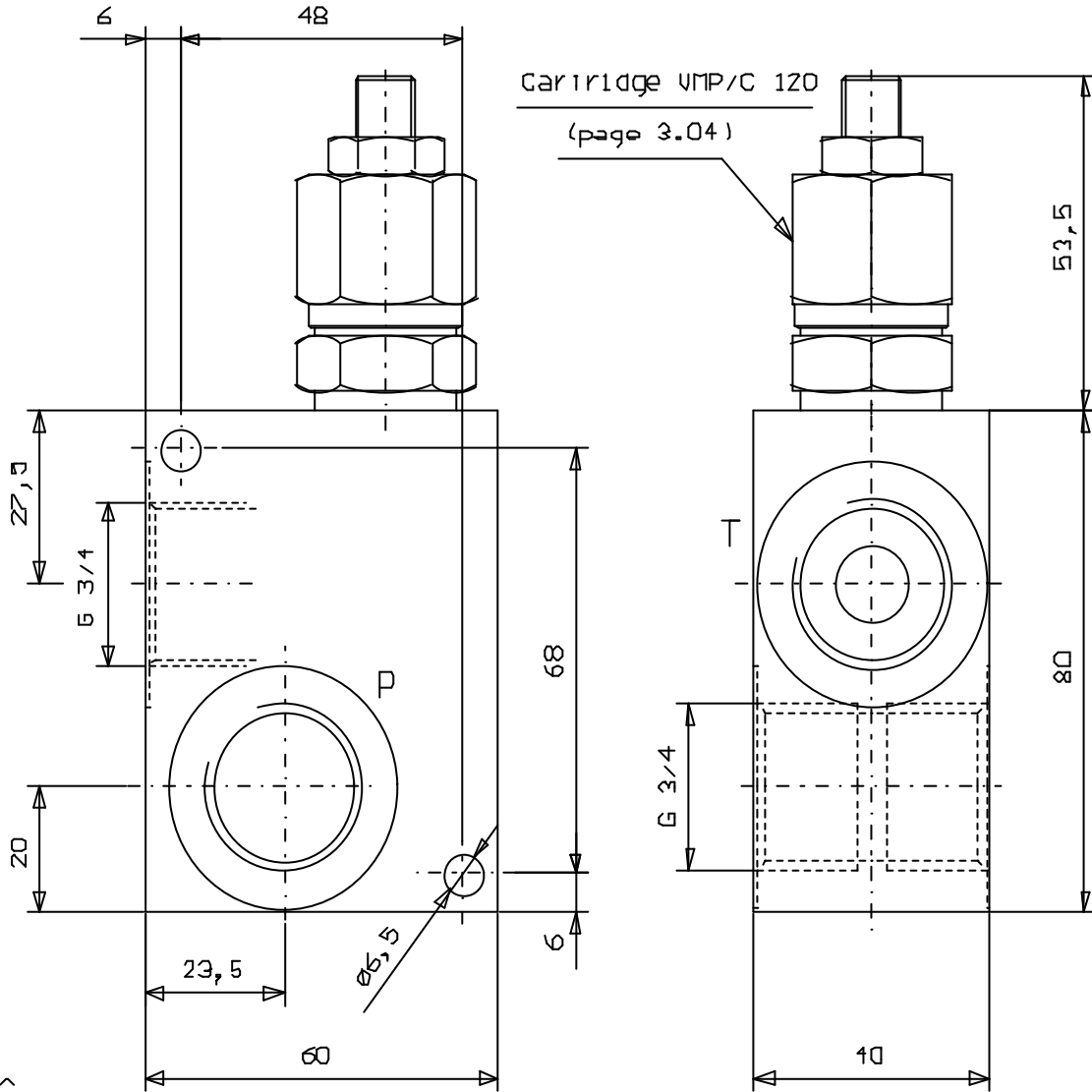
RELIEF VALVES, DIRECT ACTING, POPPET TYPE, LINE MOUNTING

Tipo/Type:

VMP 120/340

3

04.02



Portata max. ( l/min )
80

Press. max. ( Bar )
250