



VALVOLA DI MASSIMA PRESSIONE AD AZIONE DIRETTA
A CARTUCCIA CON OTTURATORE DIFFERENZIALE

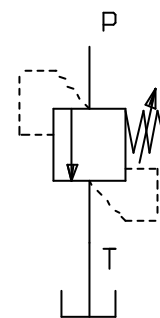
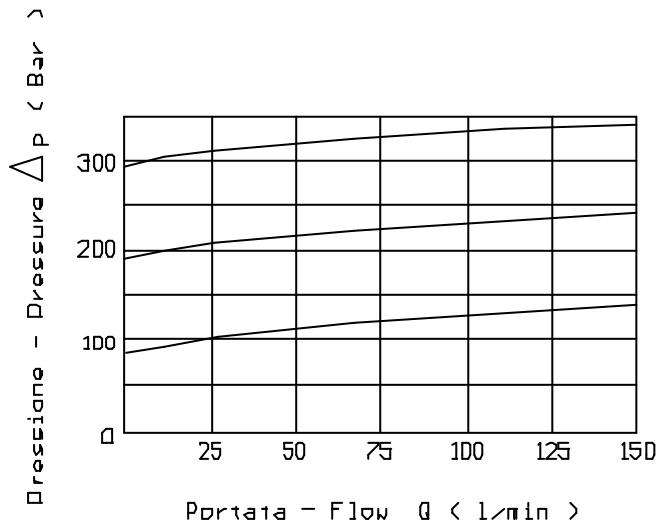
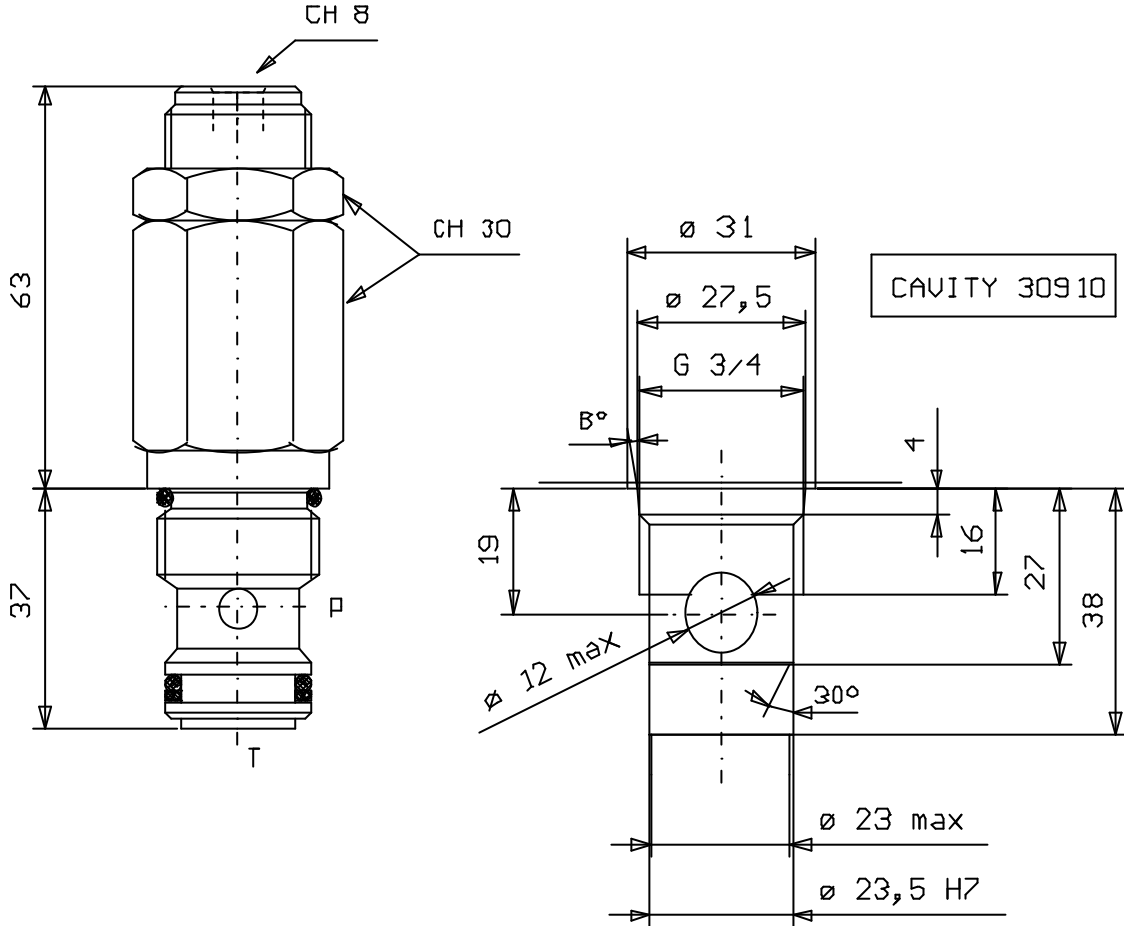
RELIEF VALVES, DIRECT ACTING, WITH DIFFERENTIAL AREA PISTON,
CARTRIDGE CONSTRUCTION

Tipo/Type:

VMPD/C 150

3

06.03



Press. max.
(Bar)

350

Portata max.
(l/min)

150

Coppia di serraggio
Installation torque

150 - 160 (Nm)