



VALVOLA DI MASSIMA PRESSIONE AD AZIONE DIRETTA
A CARTUCCIA CON OTTURATORE DIFFERENZIALE

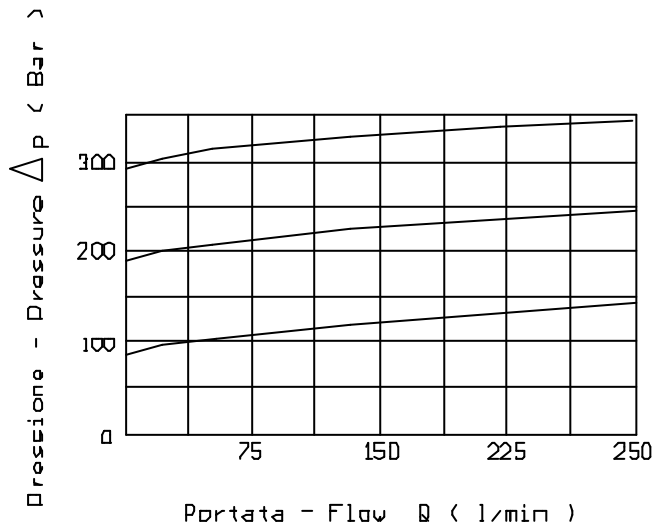
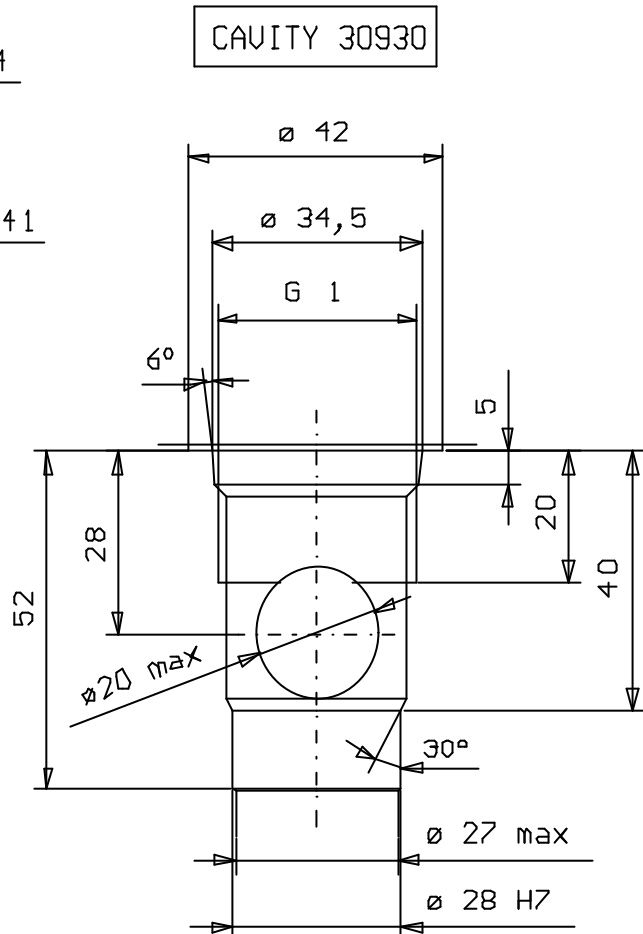
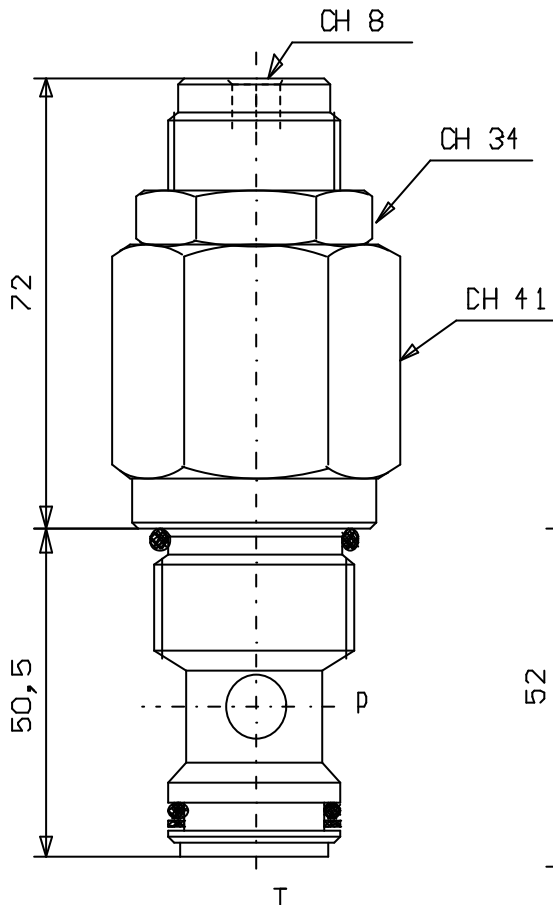
RELIEF VALVES, DIRECT ACTING, WITH DIFFERENTIAL AREA PISTON,
CARTRIDGE CONSTRUCTION

Tipo/Type:

VMPD/C 250

3

06.05



Coppia di serraggio
Installation torque

200 - 230 (Nm)

Press. max.
(Bar)

350

Portata max.
(l/min)

240

