



VALVOLA DI MASSIMA PRESSIONE AD AZIONE DIRETTA
CON OTTURATORE DIFFERENZIALE

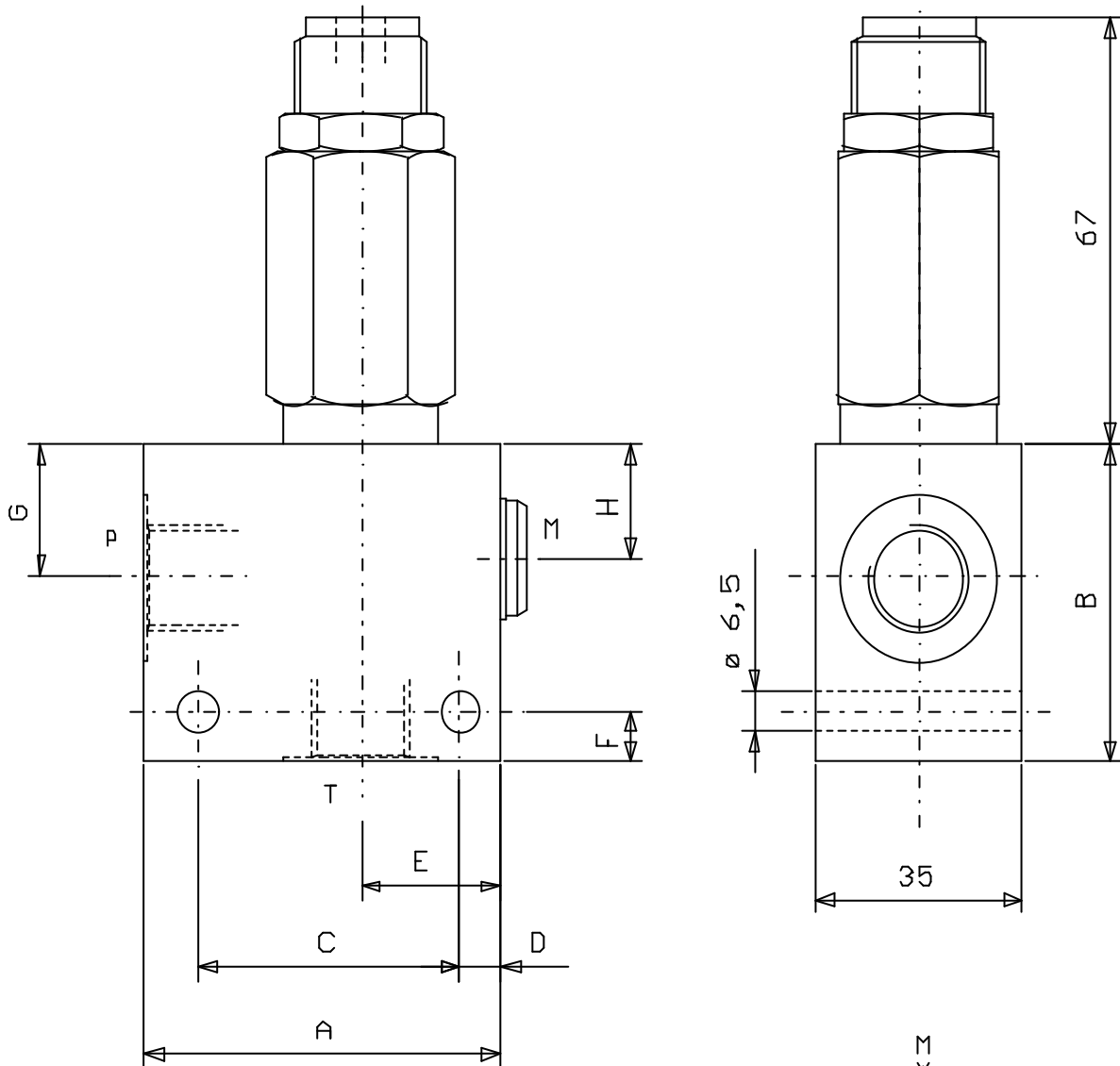
RELIEF VALVES, DIRECT ACTING, WITH DIFFERENTIAL AREA PISTON

Tipo/Type:

VMPD 50/...

3

07.00



Press. max. (Bar)
350

Portata max. (l/min)
40

CODICE	P - T	M	A	B	C	D	E	F	G	H
VMPD 50/38	G 3/8	G 1/4	60	50	44	7	23.5	8	21	18
VMPD 50/120	G 1/2	G 1/4	60	60	44	8	30	18	20	18