



VALVOLA DI MASSIMA PRESSIONE, PILOTATA
A CARTUCCIA

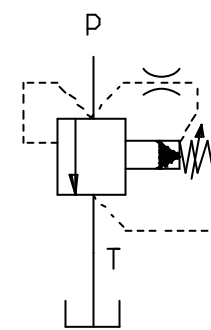
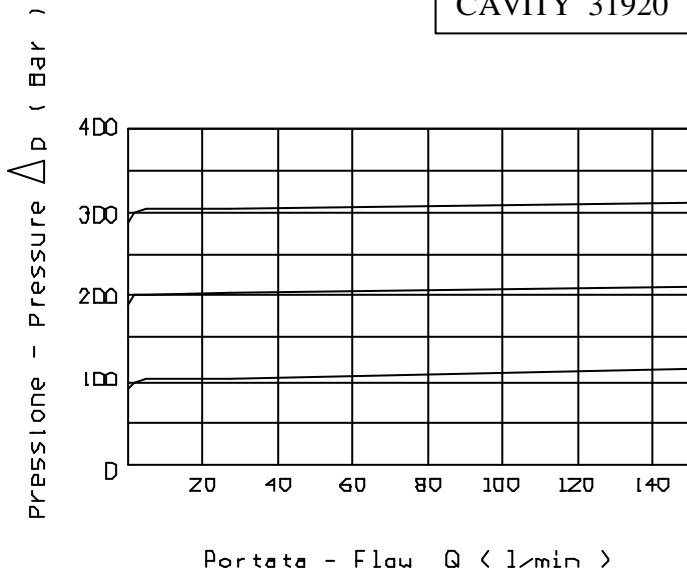
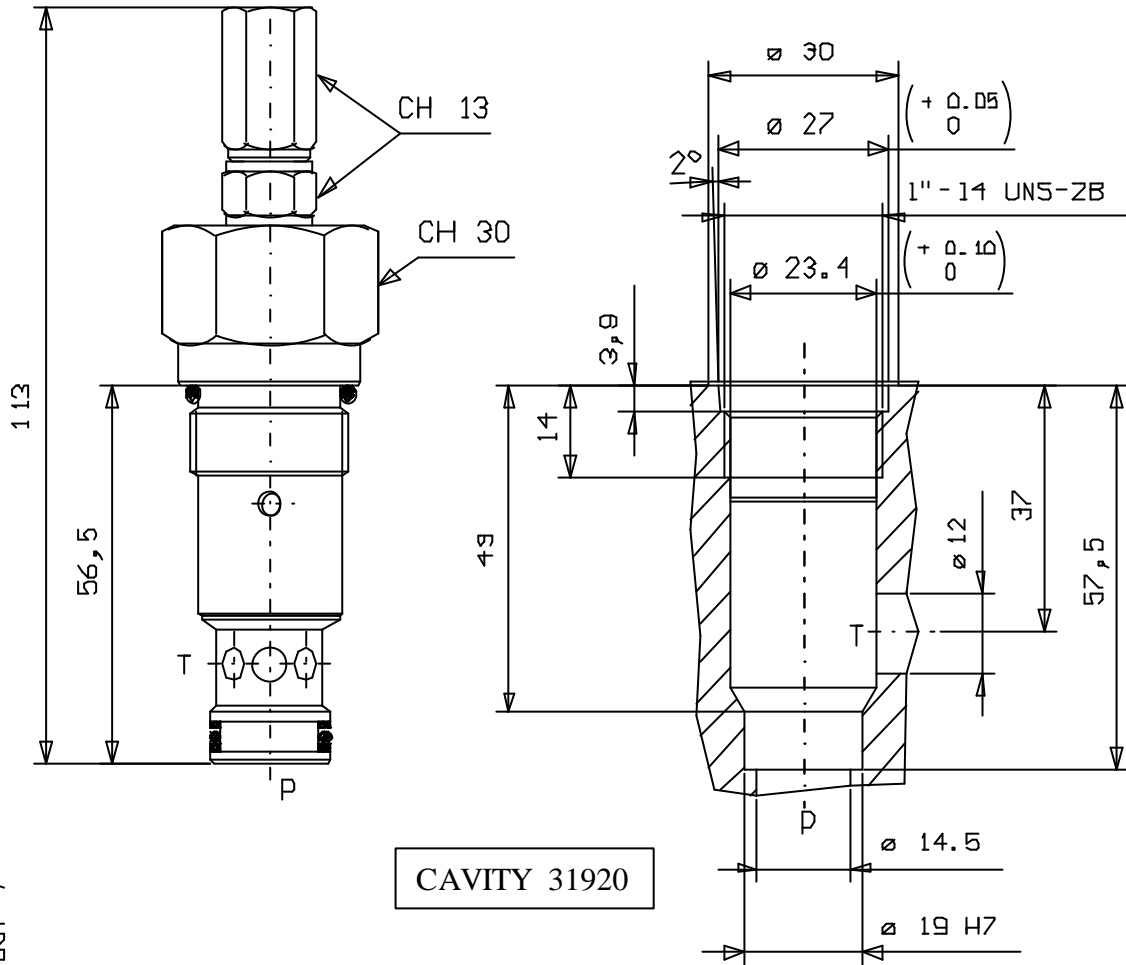
RELIEF VALVES, PILOT OPERATED, CARTRIDGE CONSTRUCTION

Tipo/Type:

VMPP/C 150

3

08.10



Filtraggio raccomandato:
Recommended filtration level:
18/14 ISO 4406
(9 NAS-1638)
o migliore/or better.

Press. max.
(Bar)
420

Portata max.
(l/min)
150