



VALVOLA ANTIURTO DIRETTA DOPPIA INCROCIATA
IN LINEA

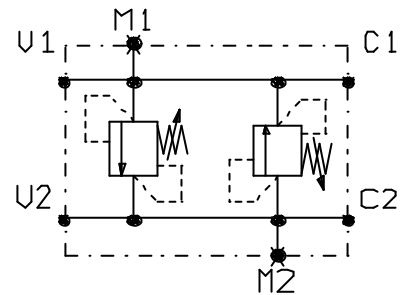
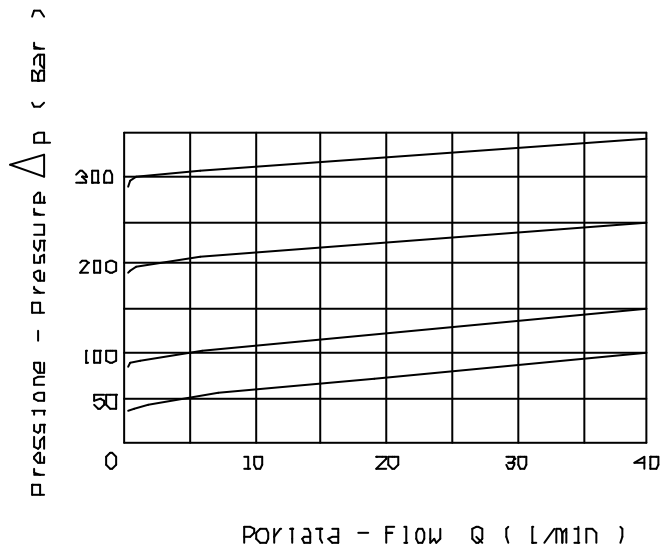
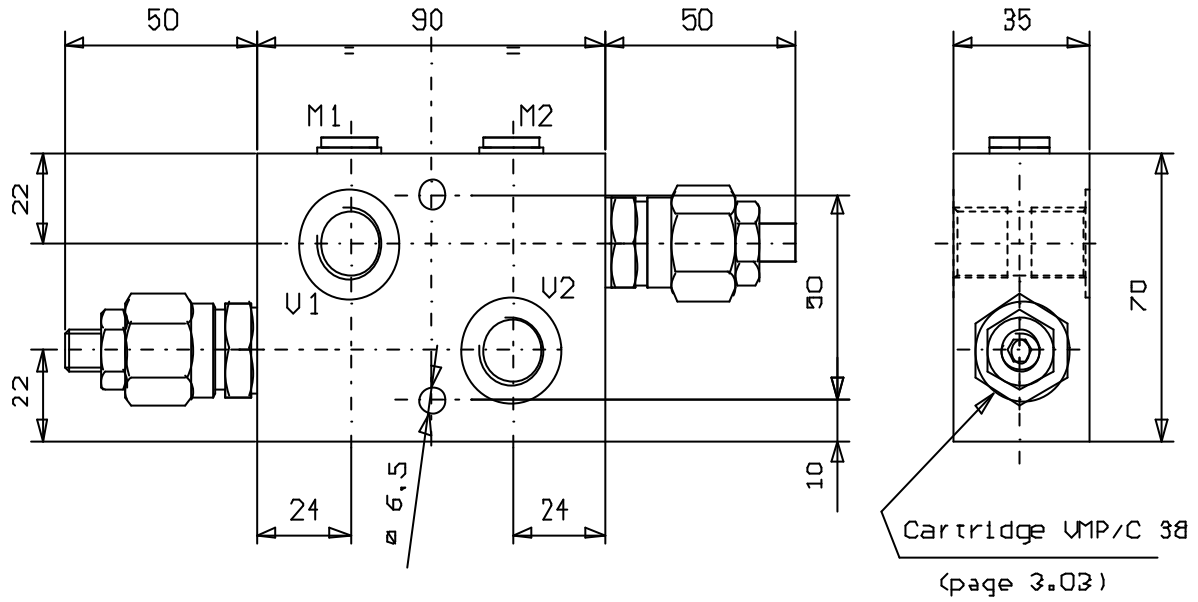
DUAL CROSS LINE RELIEF VALVES, DOUBLE ACTING, LINE MOUNTING

Tipo/Type:

VADDIL/OC 38

3

10.01



Press. max. (Bar)
350

ATTACCHI	
U1 - U2	G 3/8
M1 - M2	G 1/8

Portata max. (l/min)
30