



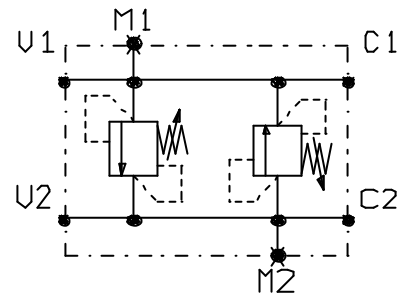
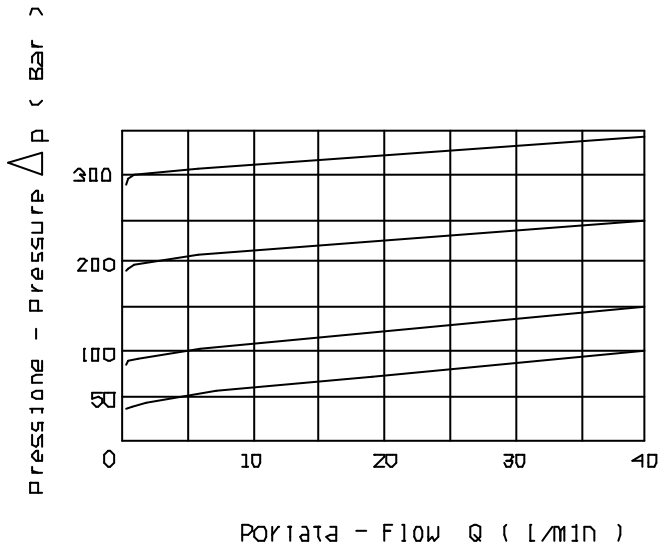
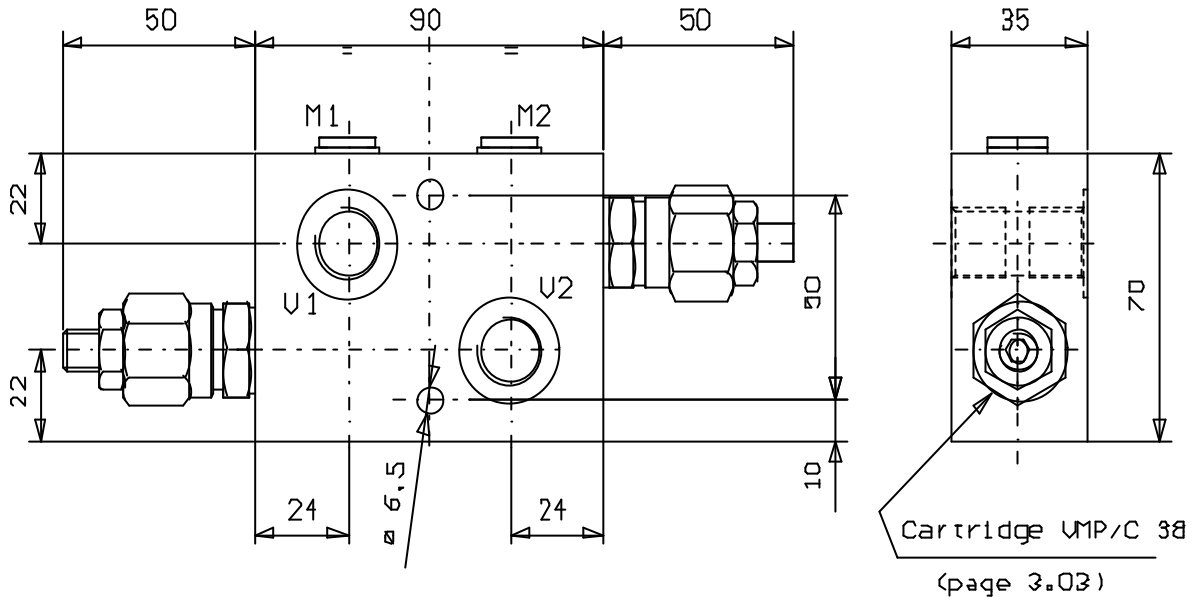
VALVOLA ANTIURTO DIRETTA DOPPIA INCROCIATA
IN LINEA

DUAL CROSS LINE RELIEF VALVES, DOUBLE ACTING, LINE MOUNTING

Tipo/Type: VADDIL/OC 38/120

3

10.02



Press. max. (Bar)
350

ATTACCHI	
U1 - U2	G 1/2
M1 - M2	G 1/8

Portata max. (l/min)
30