



VALVOLA ANTIURTO DIRETTA DOPPIA INCROCIATA  
IN LINEA

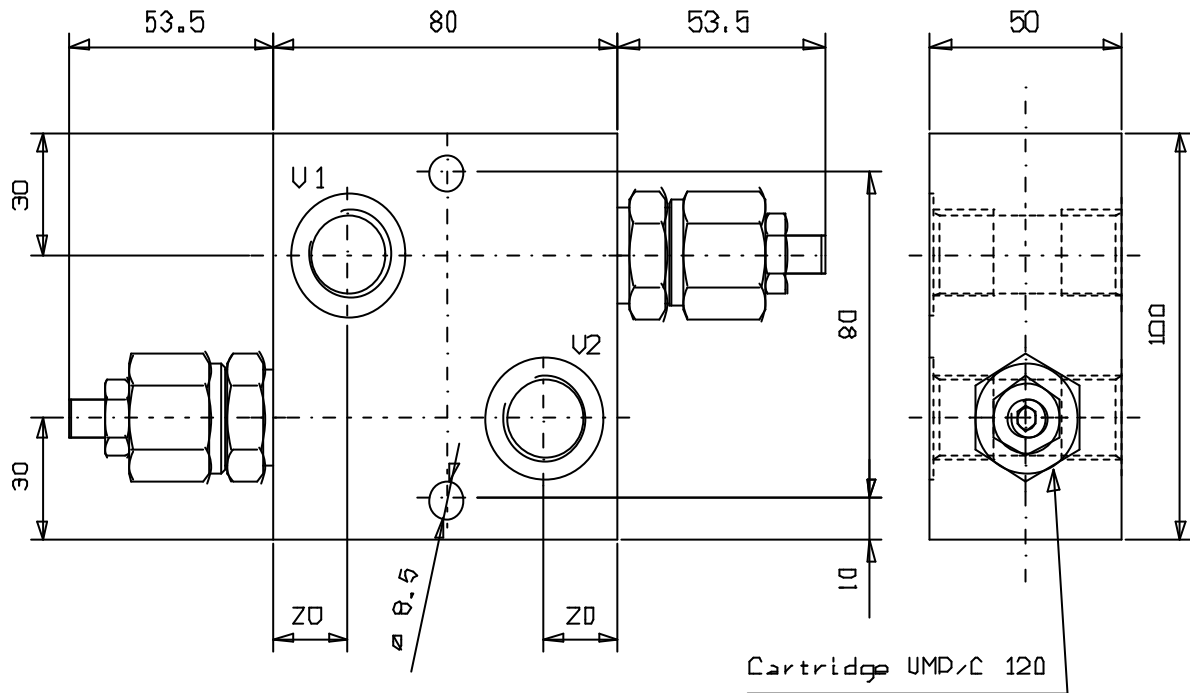
DUAL CROSS LINE RELIEF VALVES, DOUBLE ACTING, LINE MOUNTING

Tipo/Type:

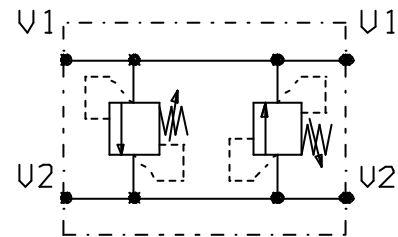
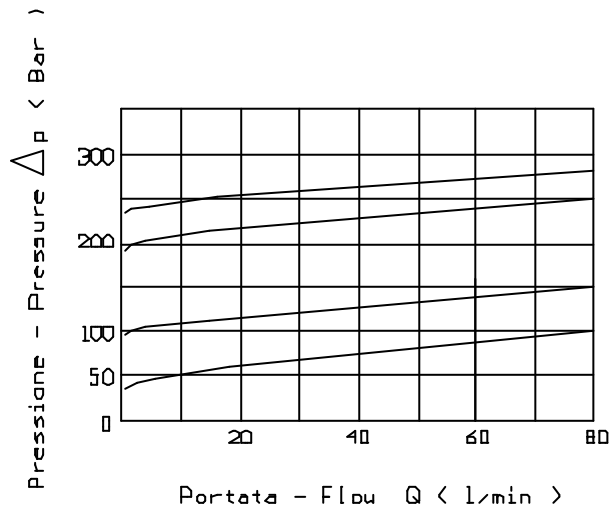
VADDIL/OC 120

3

10.05



(page 3.04)



Press. max. ( Bar )
250

ATTACCHI	
U1 - U2	G 1/2

Portata max. ( l/min )
80