



VALVOLA ANTIURTO DIRETTA SEMPLICE EFFETTO
 INCROCIATA IN LINEA

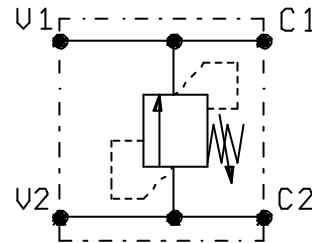
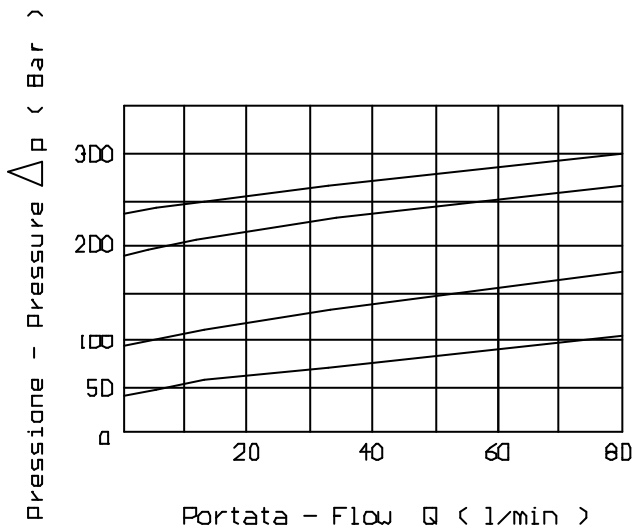
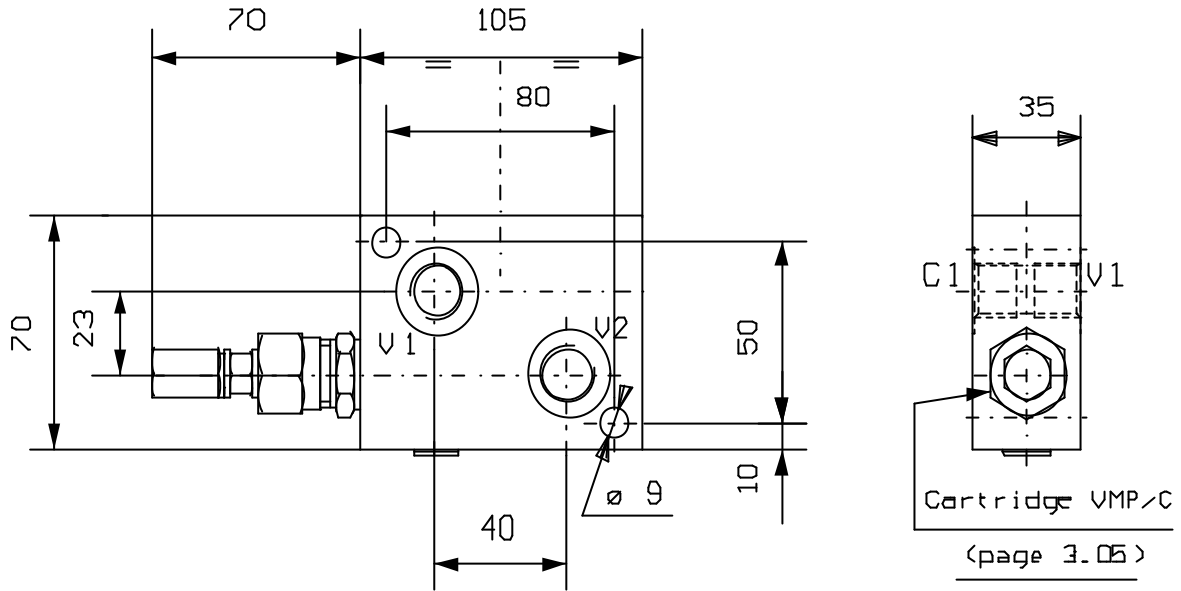
SINGLE DUAL CROSS LINE RELIEF VALVES, SINGLE DOUBLE ACTING, LINE MOUNTING

Tipo/Type:

VADSIL 120/S

3

10.11



Press. max. (Bar)
250

Portata max. (l/min)
50