



VALVOLA ANTIURTO DIRETTA DOPPIA INCROCIATA
IN LINEA

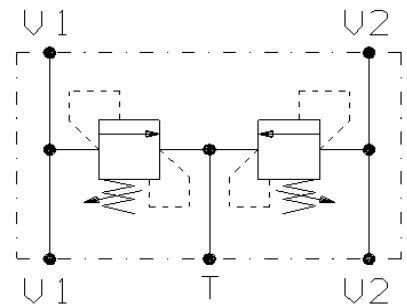
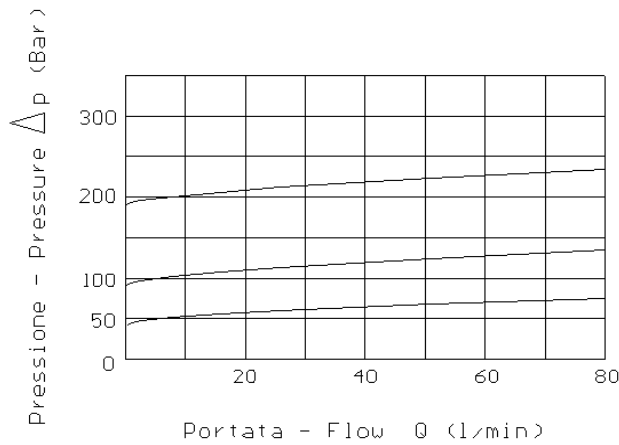
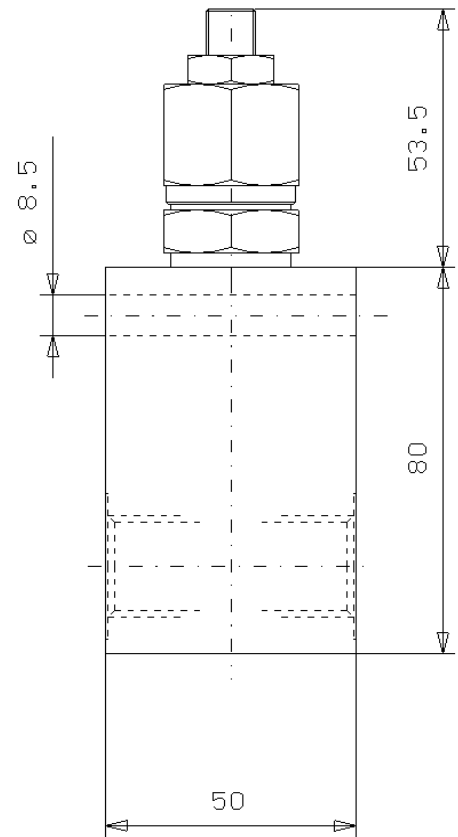
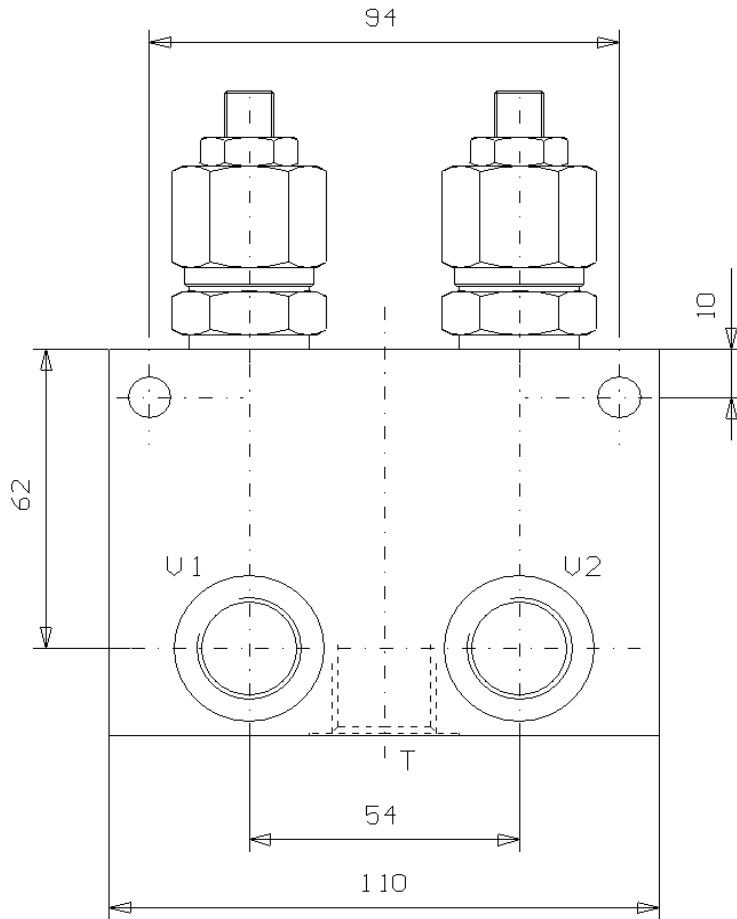
DUAL CROSS LINE RELIEF VALVES, DIRECT ACTING,
LINE MOUNTING

Tipo/Type:

VAIL 120

3

14.80



ATTACCHI / PORTS	
U1 - U2	G 1/2
T	

Press. max. (Bar)
250

Portata max. (l/min)
50