



VALVOLA ANTIURTO DIRETTA DOPPIA INCROCIATA  
IN LINEA CON ANTICAVITAZIONE

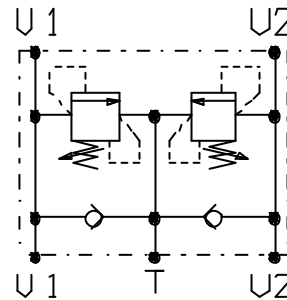
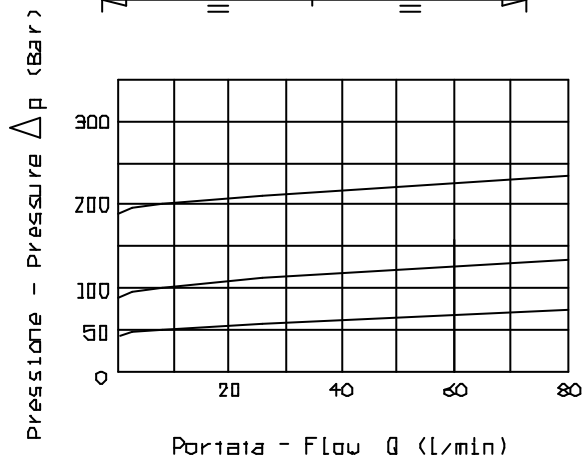
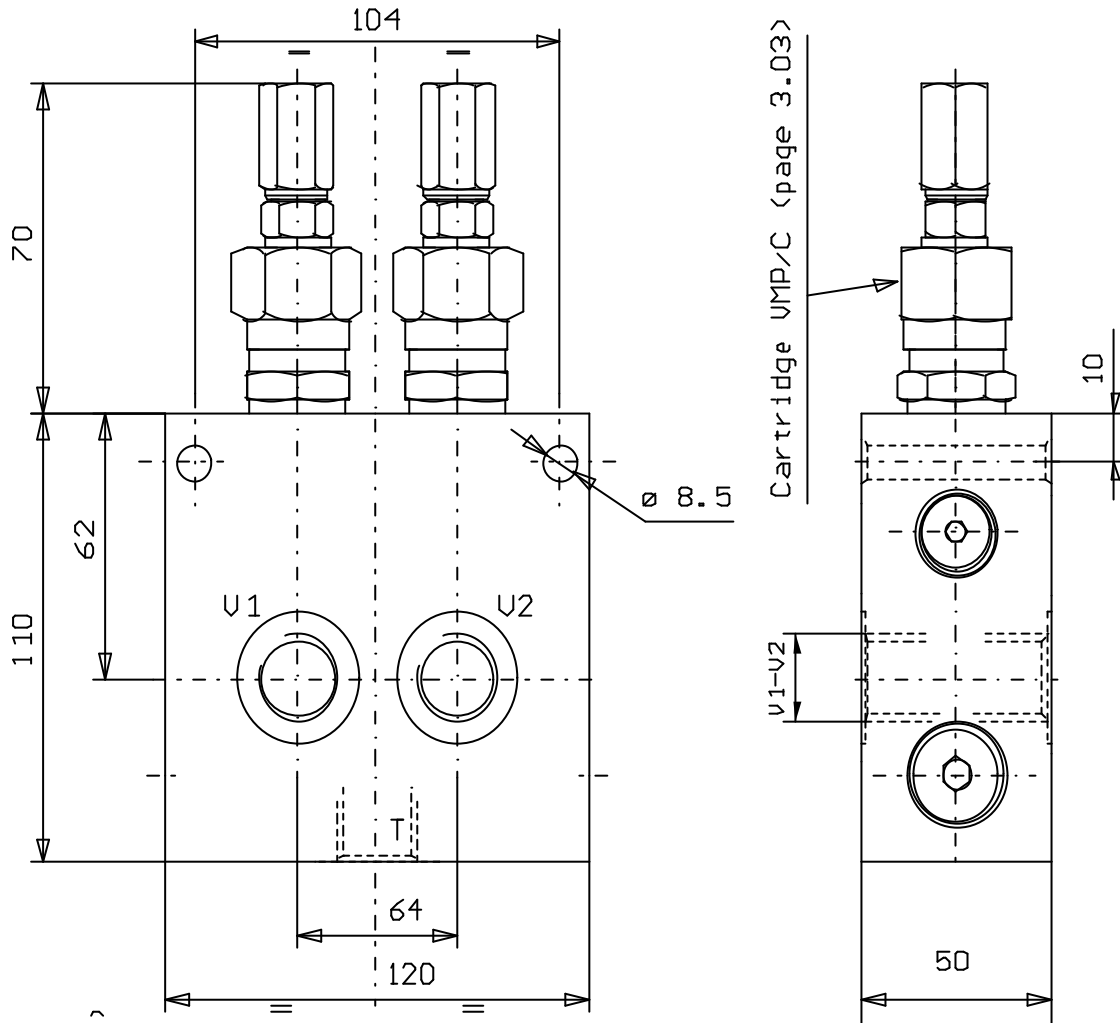
DUAL CROSS LINE RELIEF VALVES WITH ANTI-CAVITATION, DIRECT ACTING,  
LINE MOUNTING

Tipo/Type:

VAIL/AC/OC

3

15.00



CODICE	U1-U2	T
VAIL/AC/OC 120	G 1/2	G 1/2
VAIL/AC/OC 340	G 3/4	G 1/2

Press. max. ( Bar )	250
Portata max. ( L/min )	80