



**VALVOLA RIDUTTRICE E DI MASSIMA PRESSIONE  
AD AZIONE DIRETTA**

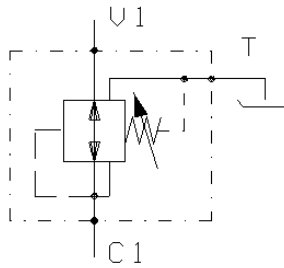
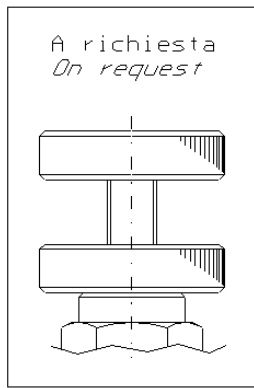
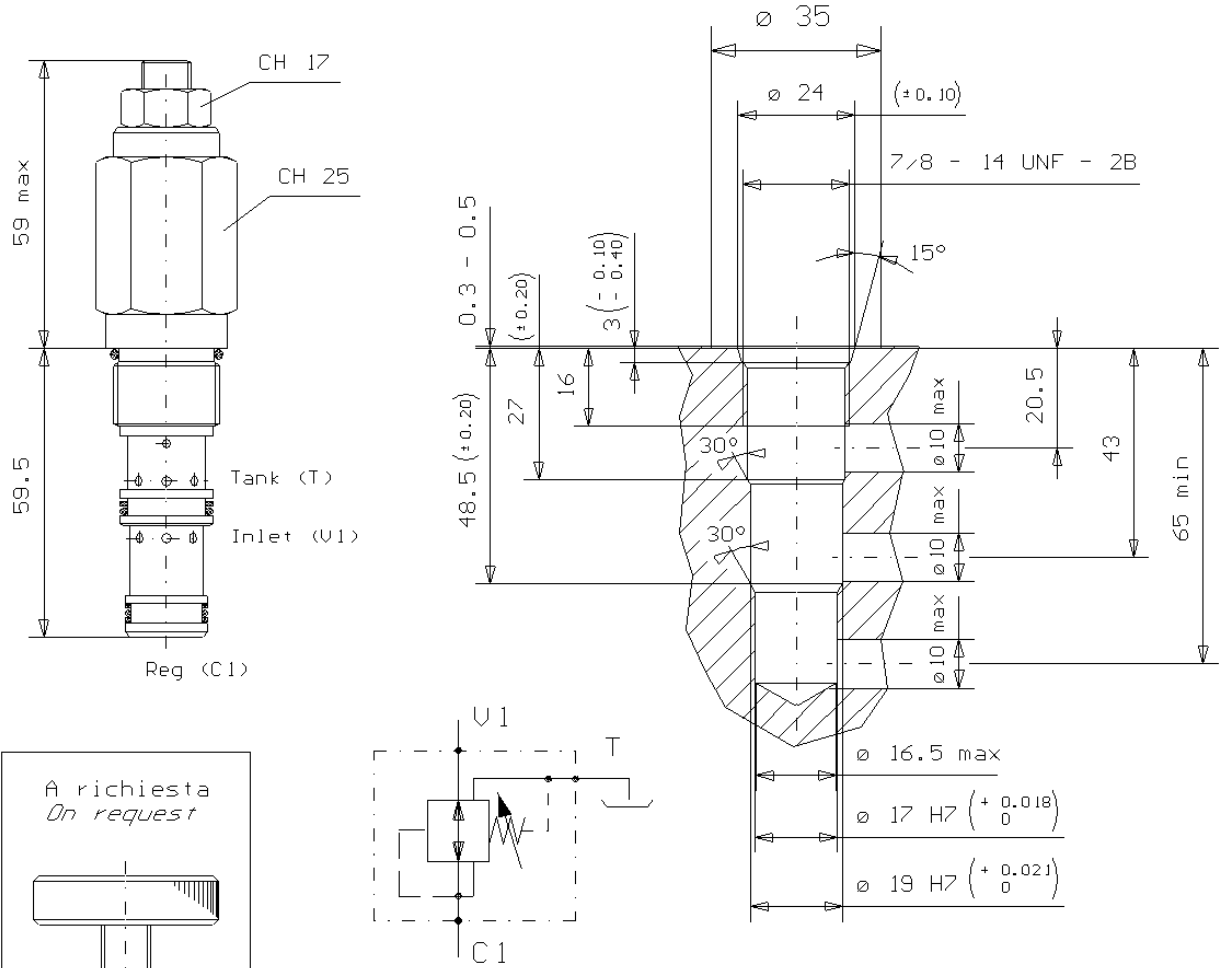
PRESSURE REDUCING VALVES, DIRECT ACTING WITH REVERSE RELIEF

Tipo/Type:

**VPRED/C 30**

**3**

**51.00**



Coppia di serraggio  
Installation torque  
53 - 58 (Nm)

CAVITY 32100

Press. REG. max.  
( Bar )  
140

Press. IN max.  
( Bar )  
350

Portata max.  
( l/min )  
30

