



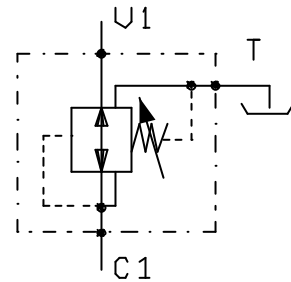
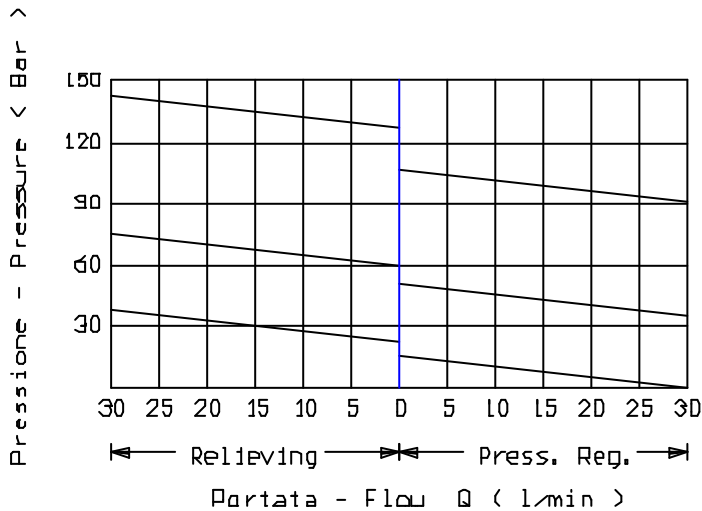
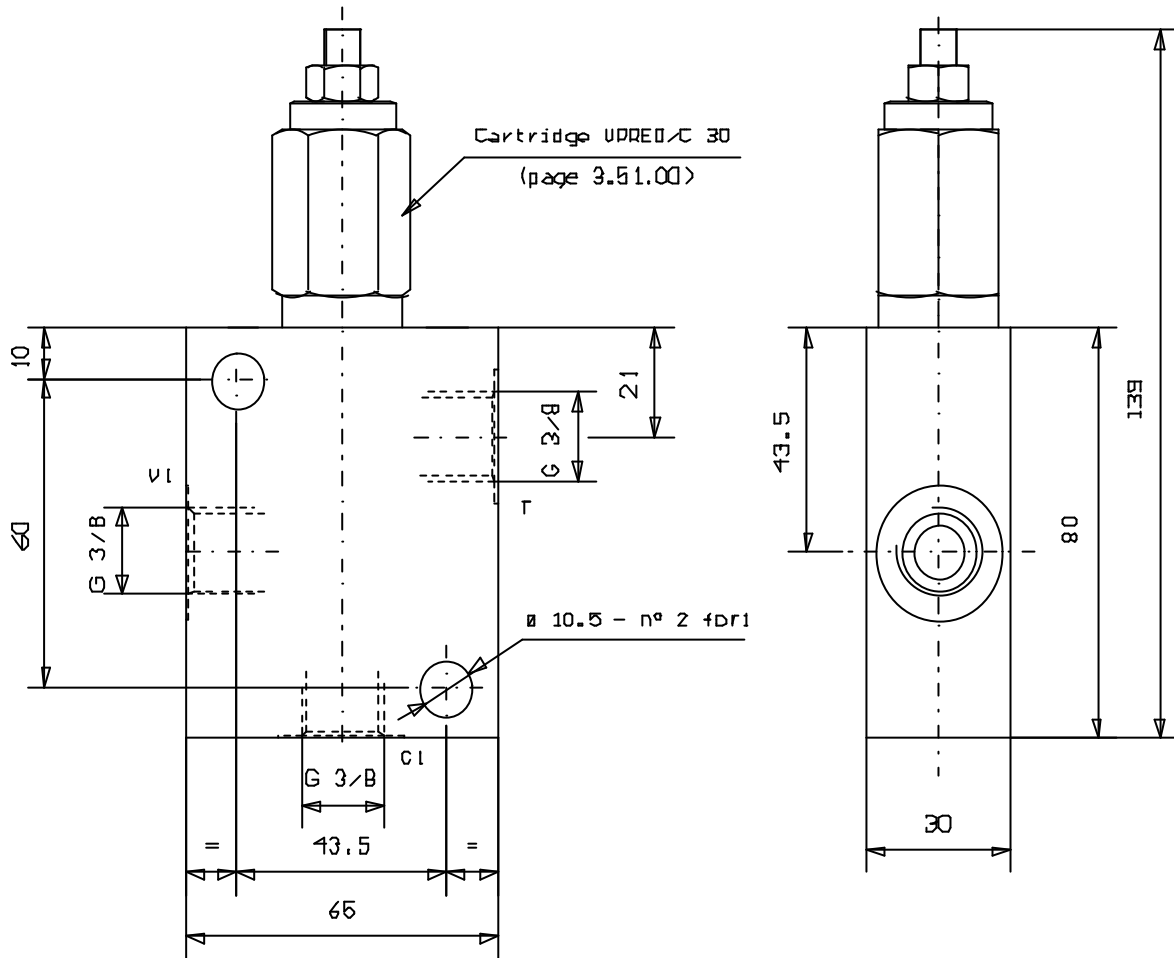
VALVOLA RIDUTTRICE E DI MASSIMA PRESSIONE
AD AZIONE DIRETTA
PRESSURE REDUCING VALVES, DIRECT ACTING WITH REVERSE RELIEF

Tipo/Type:

VPRED/AD 30

3

51.01



Portata max. (l/min)
30

Press. IN max. (Bar)
350

Press. REG. max. (Bar)
140