



VALVOLA DI SEQUENZA AD AZIONE DIRETTA
CON OTTURATORE CONICO

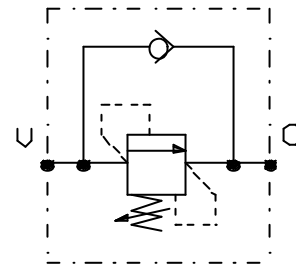
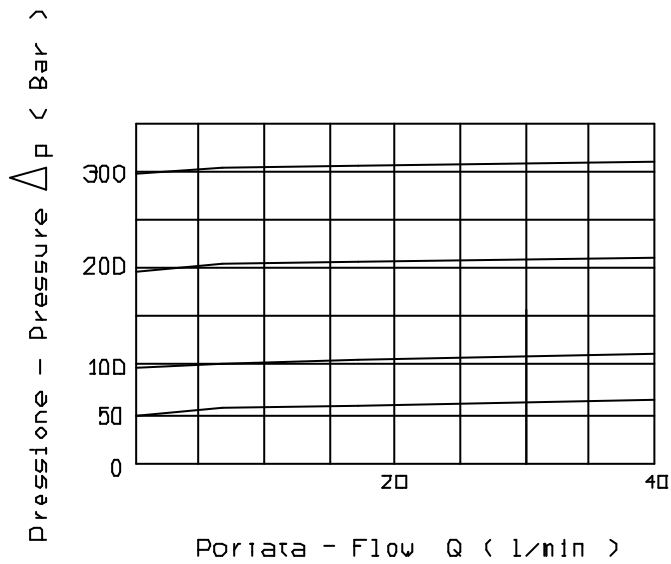
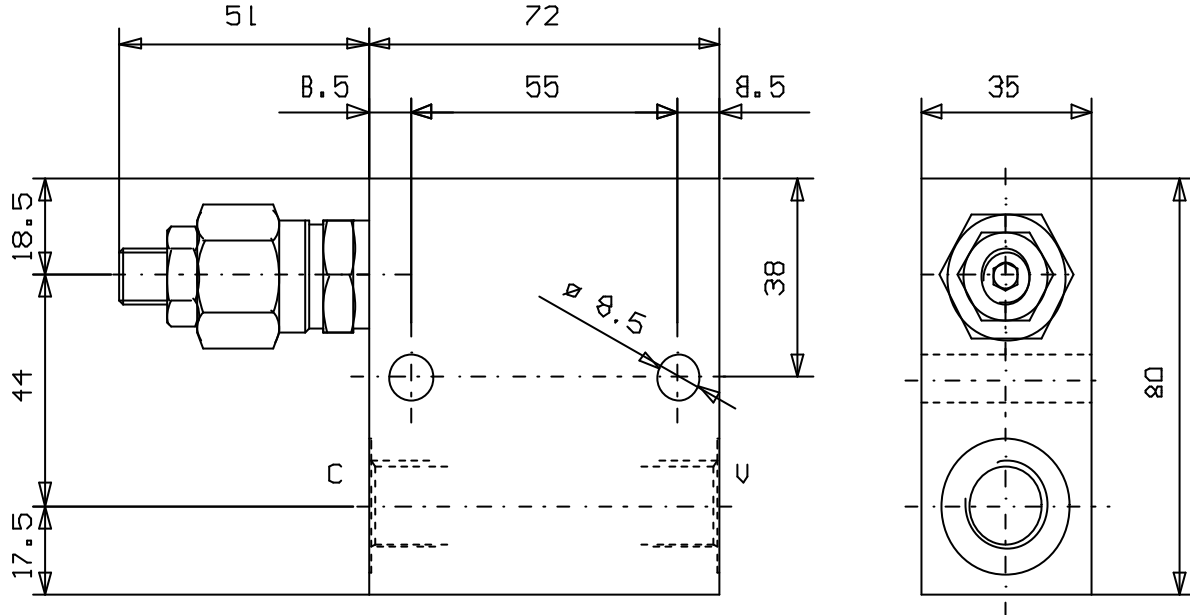
SEQUENCE VALVES, DIRECT ACTING, POPPET TYPE

Tipo/Type:

VLPR 38

4

03.00



Press. max.
(Bar)

350

ATTACCHI / PORTS	
V - C	G 3/8

Portata max.
(l/min)

40