



VALVOLA DI SEQUENZA AD AZIONE DIRETTA
CON OTTURATORE CONICO

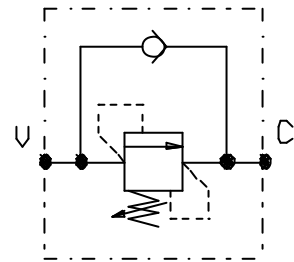
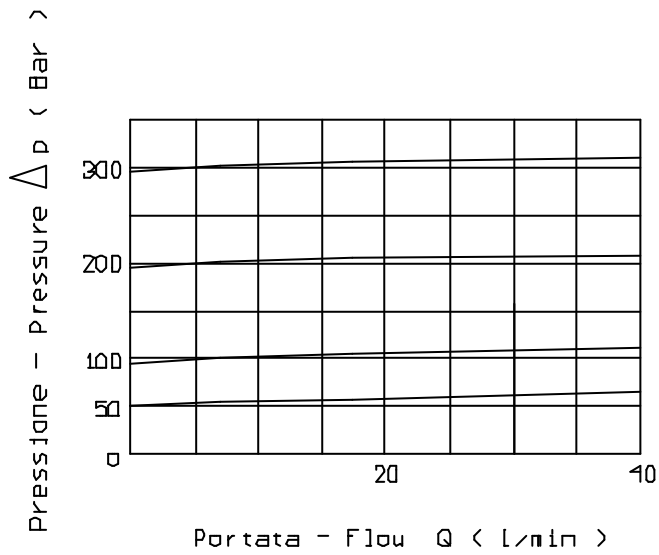
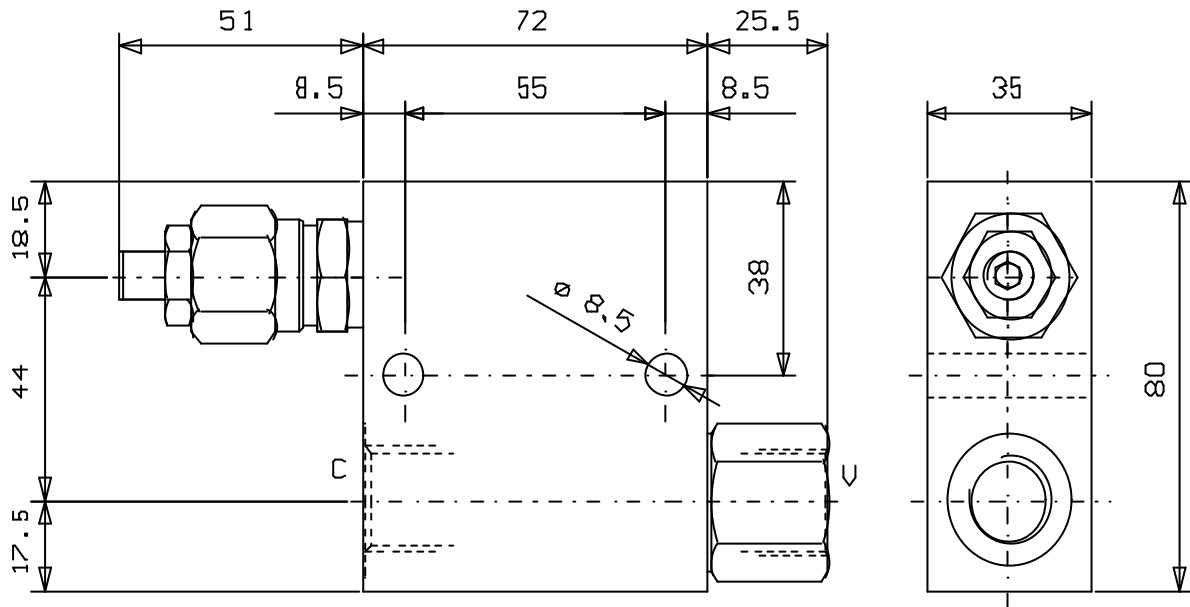
SEQUENCE VALVES, DIRECT ACTING, POPPET TYPE

Tipo/Type:

VLPR 120

4

03.01



Press. max.
(Bar)

350

ATTACCHI / PORTS

U - C

G 1/2

Portata max.
(l/min)

40