



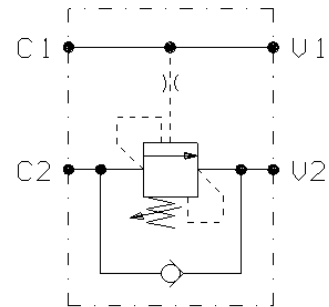
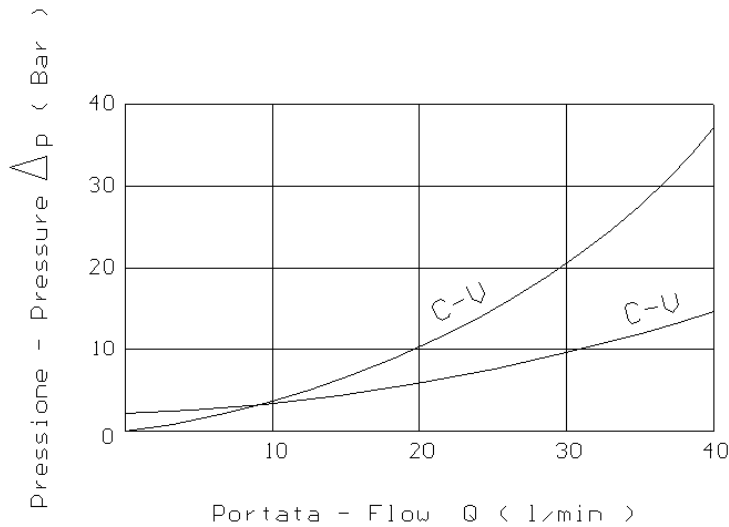
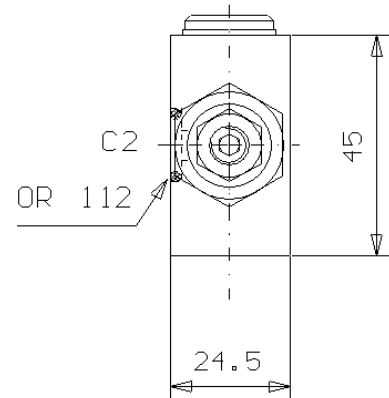
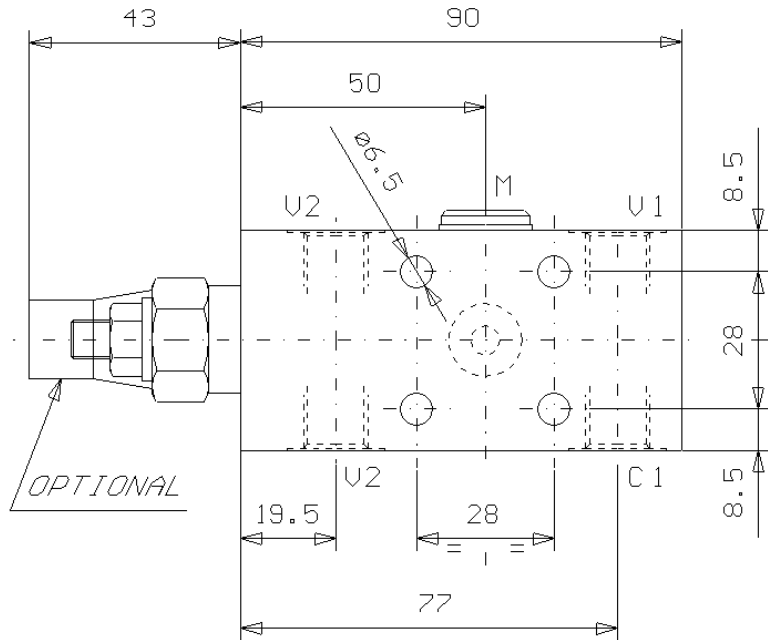
VALVOLA DI BILANCIAMENTO, SEMPLICE EFFETTO,
SERIE "SO", FLANGIABILE

PILOT ASSISTED, SERIES "SO" OVERCENTRE, FLANGEABLE

Tipo/Type: A-VBSE/FL1/SO 14

5

30.15



Rapp. Pilot.
4.1:1

Collettore in acciaio
Steel body

Press. max. (Bar)
350

ATTACCHI / PORTS	
U1 - U2	G 1/4
C1 - M	
C2	ø 6

Portata max. (l/min)
40