



VALVOLA DI BILANCIAMENTO, SEMPLICE EFFETTO,
SERIE "SO", FLANGIABILE

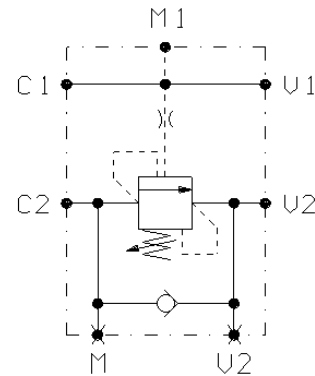
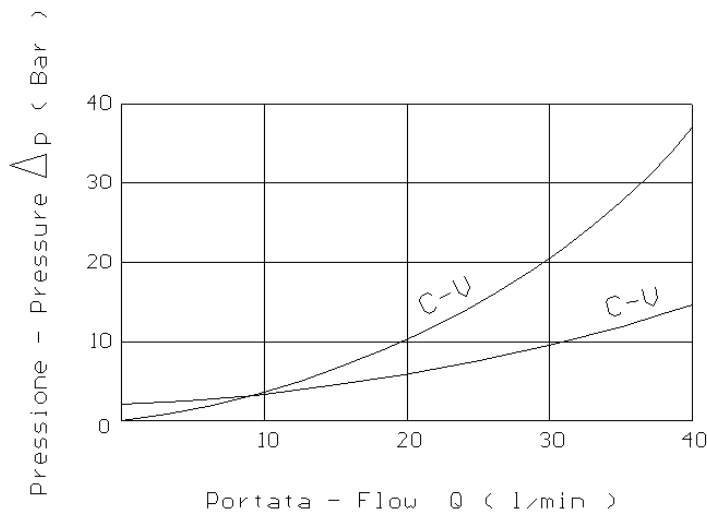
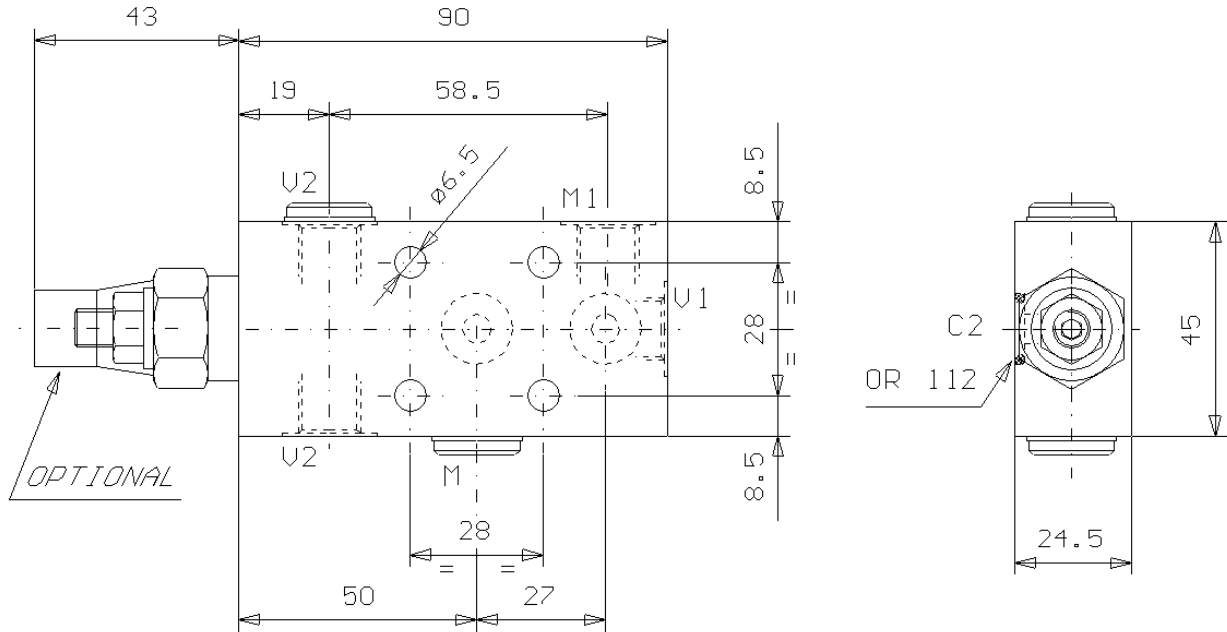
PILOT ASSISTED, SERIES "SO" OVERCENTRE, FLANGEABLE

Tipo/Type:

A-VBSE/FL2/SO 14

5

30.20



Rapp.
Pilot.
4.1:1

Collettore in acciaio
Steel body

Press. max.
(Bar)
350

ATTACCHI / PORTS	
U1 - U2	G 1/4
M1 - M	
C1 - C2	$\varnothing 6$

Portata max.
(l/min)
40