



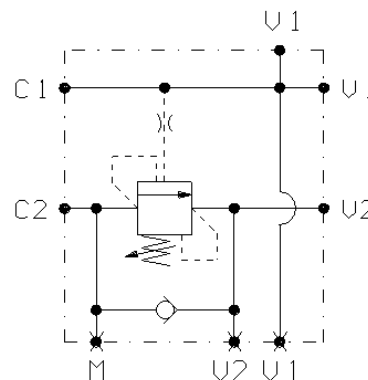
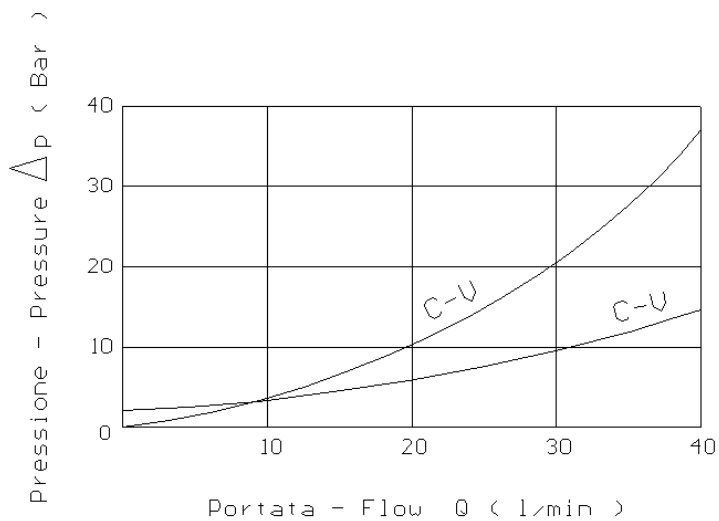
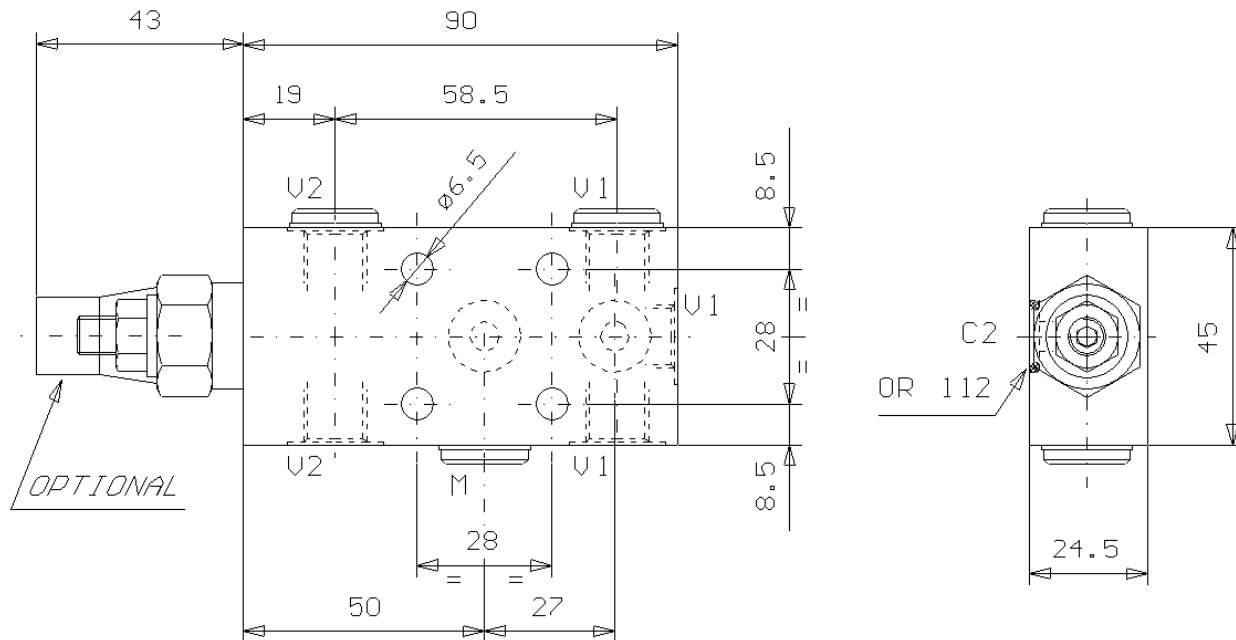
VALVOLA DI BILANCIAMENTO, SEMPLICE EFFETTO,  
SERIE "SO", FLANGIABILE

PILOT ASSISTED, SERIES "SO" OVERCENTRE, FLANGEABLE

Tipo/Type: A-VBSE/FL2/SO 14/B

5

30.21



Rapp. Pilot.
4.1:1

Press. max. (Bar)
350

Portata max. (l/min)
40

Collettore in acciaio  
Steel body

ATTACCHI / PORTS	
U1 - U2	G 1/4
M	
C1 - C2	$\phi 6$