



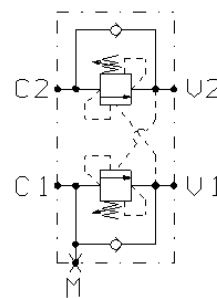
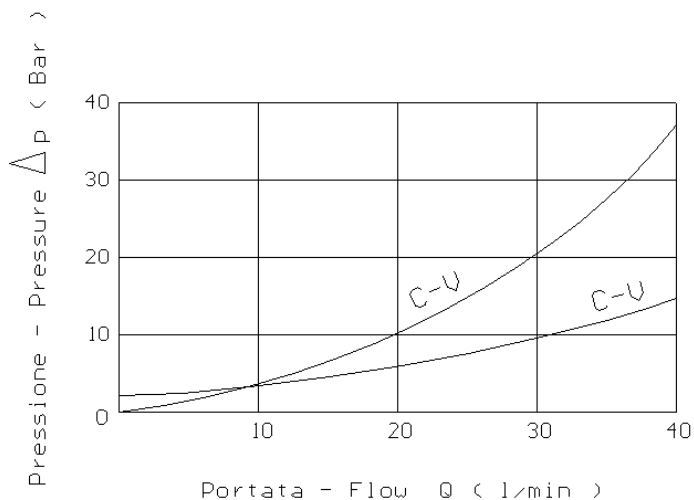
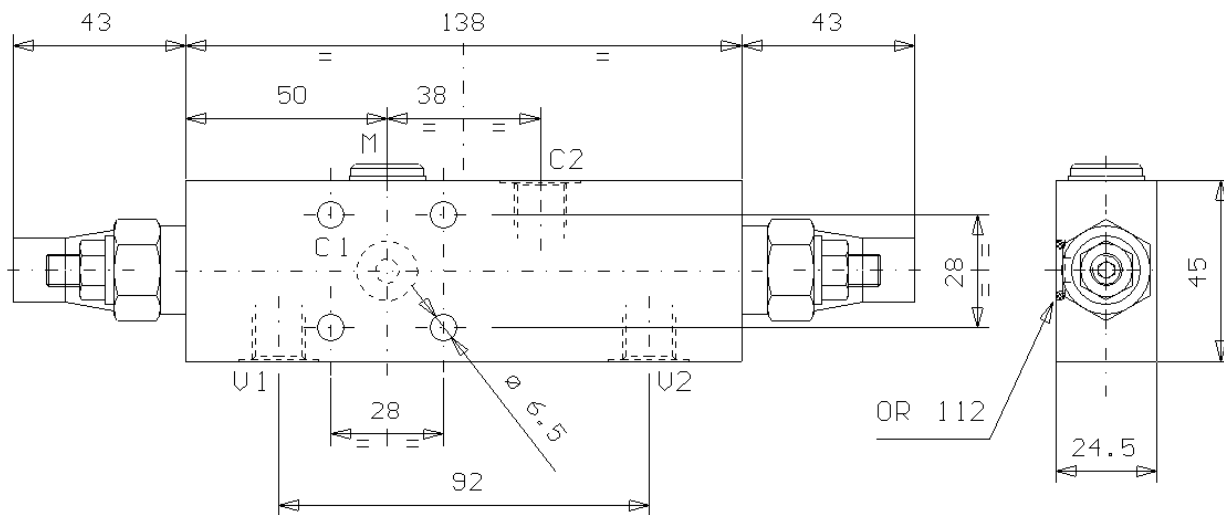
VALVOLA DI BILANCIAMENTO, DOPPIO EFFETTO,
SERIE "SO", FLANGIABILE

DUAL PILOT ASSISTED, SERIES "SO" OVERCENTRE, FLANGEABLE

Tipo/Type: A-VBDE/FL1/SO 14

5

31.20



Rapp. Pilot.
4.1:1

Collettore in acciaio
Steel body

Press. max. (Bar)
350

ATTACCHI / PORTS	
U1-U2-C2-M	G 1/4
C1	ø 6

Portata max. (l/min)
40