



VALVOLA DI BILANCIAMENTO, SEMPLICE EFFETTO,
SERIE "TR", FLANGIABILE

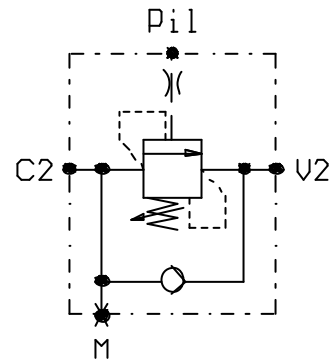
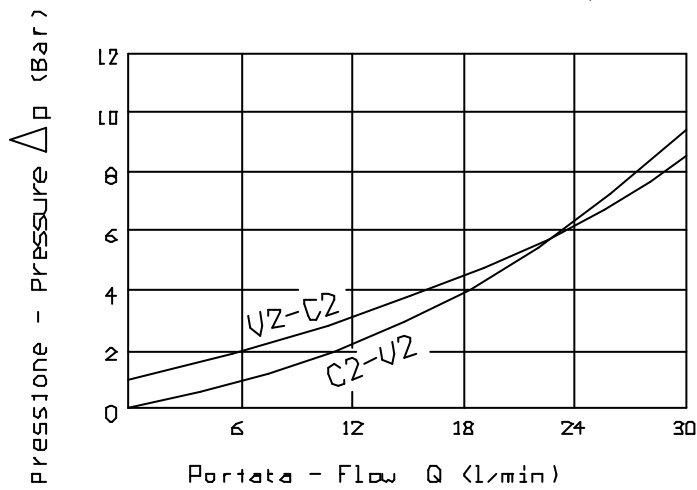
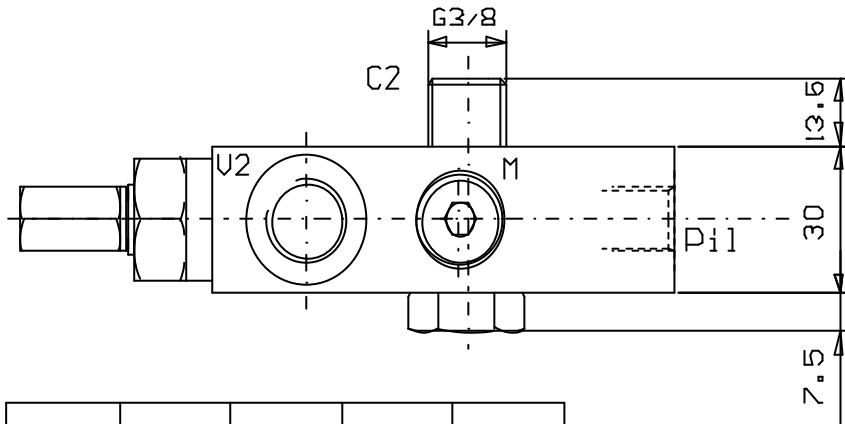
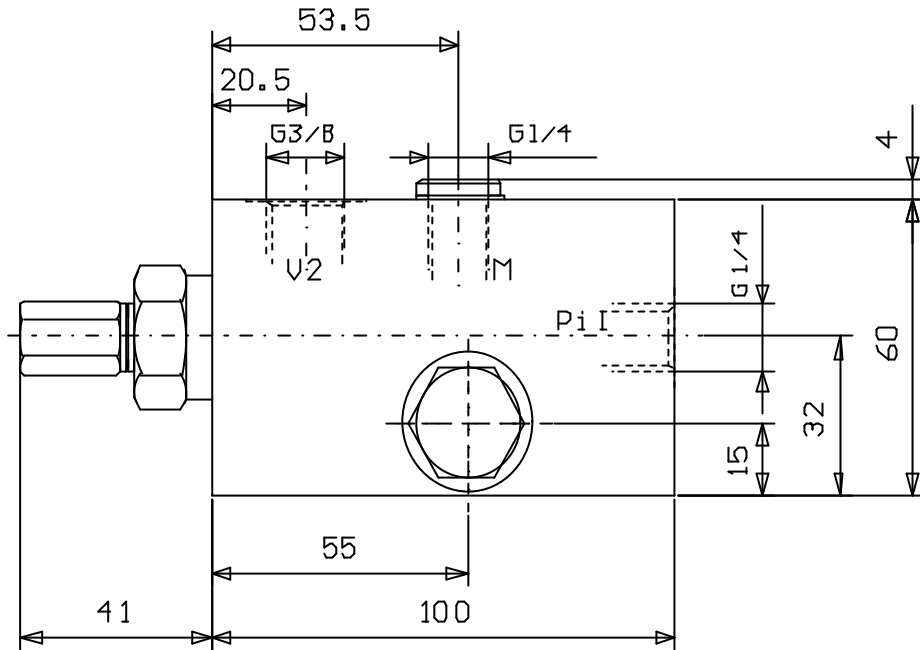
PILOT ASSISTED, FLANGEABLE, SERIES "TR" OVERCENTRE

Tipo/Type:

VBSE/TR/FL 38

5

33.40



Rapp. Pilot.
4.2 : 1

Press. max. (Bar)
350

Portata max. (l/min)
30